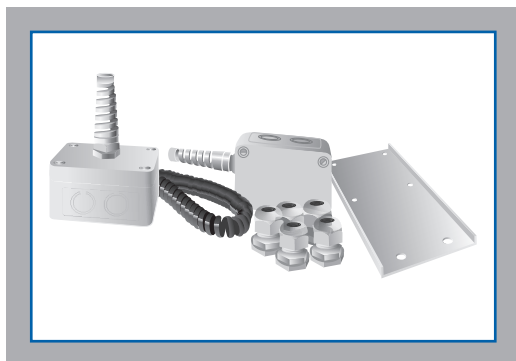




ИНСТРУКЦИЯ ПО КОММУТАЦИОННОМУ КОМПЛЕКТУ SOC-3K



СЕНТЯБРЬ 2006

ПРИВОДА И СИСТЕМЫ АВТОМАТИКИ

СОДЕРЖАНИЕ

1. Описание и назначение комплекта.....	1
2. Порядок подключения и принцип работы.....	2
3. Особенности подключения.....	2
4. Сервисное обслуживание.....	5

1. ОПИСАНИЕ И НАЗНАЧЕНИЕ КОМПЛЕКТА

Коммутационный комплект предназначен для подключения датчиков безопасности к системам управления электроприводами Marantec и Nice. Датчики безопасности могут быть выполнены в виде концевых выключателей и герконов. Комплект состоит из двух блоков (см. рисунок 1). Степень защиты комплекта – IP65.



Рисунок 1. Коммутационный комплект SOC-K

Внутри каждого блока находится плата (см. схему 1) с расположенными на ней шестиканальной розеткой типа RJ и колодкой с винтовыми зажимами с возможностью подключения жилы сечением 0,3 – 0,7 кв.мм. Соответствующие номера разъема RJ и колодки соединены (см. схему 1).

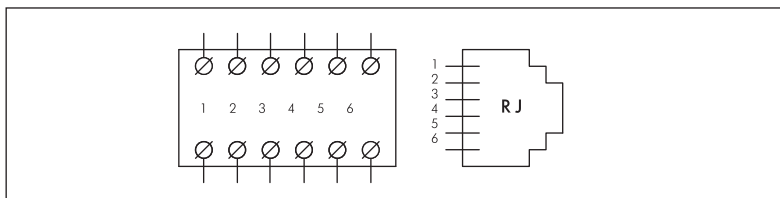


Схема 1. Плата блока

Количество кабельных вводов в блоках

Наименование входящих деталей	Кол-во в SOC-3
Кабельный ввод для спирального кабеля	2
Кабельный ввод для прямого кабеля	5

Поставляемый комплект для монтажа на воротах включает следующие комплектующие:

- пластину для крепления – 1 штука;
- комплект винтов и гаек – 4 штуки;
- соединительный кабель – 1 штука;
- самонарезающие винты – 4 штуки.
- кабельный соединитель – 1 штука.

Указанная комплектация располагается в коробке с комплектом SOC.

2. ПОРЯДОК ПОДКЛЮЧЕНИЯ И ПРИНЦИП РАБОТЫ

- 2.1. Провода от датчиков систем безопасности, расположенных на полотне ворот, сводятся в корпус с платой, закрепленной на нижней панели ворот, и собираются в последовательную цепь на парных винтовых клеммах платы.
- 2.2. В разрыв цепи подключается один из концов спирального кабеля. Другой конец спирального кабеля заводится в корпус с платой, закрепленной на одной из стоек ворот.
- 2.3. При наличии датчиков поломки пружин провода с них собираются в последовательную цепь и также заводятся в корпус с платой на стойке.
- 2.4. Внутри корпуса спиральный кабель и провод цепи датчиков поломки пружин последовательно соединяются между собой.
- 2.5. В разрыв данного последовательного соединения подключается соединительный кабель, ведущий к блоку управления электроприводом.

Внимание! Правильно смонтированная электрическая цепь датчиков безопасности должна быть замкнута при нормальной работе всех подключенных датчиков. При срабатывании любого из подключенных датчиков цепь должна размыкаться.

3. ОСОБЕННОСТИ ПОДКЛЮЧЕНИЯ

- 3.1. Подключение датчика калитки к электроприводам Marantec или Nice без датчиков поломки торсионных пружин, датчиков ослабления тяговых тросов и оптосенсоров.

Датчики ослабления тяговых тросов, датчики поломки торсионных пружин и оптосенсоры отсутствуют. Датчик калитки установлен на воротах. Провод датчика калитки проложен внутри усиливающего профиля и выведен на одну из боковых сторон полотна ворот (при необходимости можно перетянуть провод внутри усиливающего профиля на другую сторону полотна).

Подключение датчика калитки осуществляется в следующей последовательности:

- 3.1.1. Установите один из корпусов на нижнем концевом профиле.
- 3.1.2. Введите кабель от датчика калитки внутрь корпуса:
 - при наличии на конце кабеля датчика калитки разъема установите разъем в розетку на плате внутри корпуса;
 - при отсутствии провода к зажимам №3 и №5.
- 3.1.3. Проведите спиральный кабель сквозь отверстие в крышке корпуса и присоедините его ко второй паре винтовых зажимов с номерами 3 и 5.
- 3.1.4. Установите кронштейн на вертикальной стойке ворот с той же стороны на высоте $\approx 1,5$ м от нижнего края стойки. Закрепите на кронштейне второй корпус.
- 3.1.5. Введите спиральный кабель сквозь проделанное отверстие внутрь второго корпуса и подключите провода к винтовым зажимам №3 и №5.
- 3.1.6. Введите соединительный кабель внутрь корпуса:
 - для электроприводов Marantec: установите разъем в розетку RJ на плате внутри корпуса;
 - для электроприводов Nice: подключите провода к винтовым зажимам №3 и №5.
- 3.1.7. Произведите подключение соединительного кабеля к блоку управления электроприводом и подключите его в цепь управления в соответствии с требованиями, изложенными в документации на привод.

- 3.1.8.** Проверьте функционирование системы безопасности, для чего произведите пробный подъем полотна ворот электроприводом. При открытой калитке полотно должно остаться на месте.

Внимание! Если ворота начали подниматься при открытой калитке, немедленно остановите электропривод: возможно повреждение калитки. После остановки опустите ворота и проверьте цепь подключения от датчика до привода.

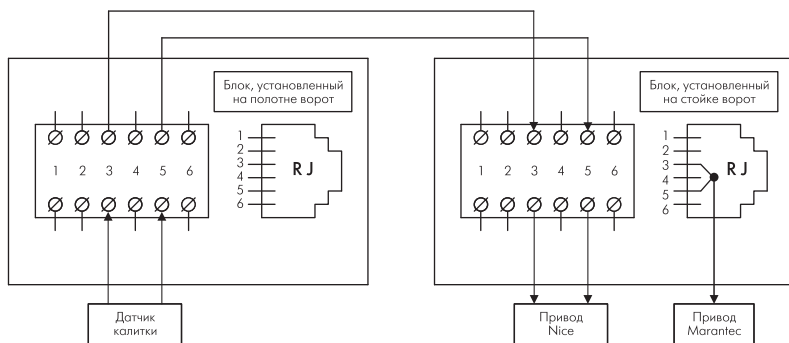


Схема 2. Подключение датчика калитки к электроприводам Marantec или Nice без датчиков поломки торсионных пружин, датчиков ослабления тяговых тросов и оптосенсоров

- 3.2.** Подключение датчиков ослабления тяговых тросов и датчиков поломки торсионных пружин при отсутствии на полотне датчика калитки и оптосенсоров к электроприводам Marantec или Nice.

Датчики ослабления тяговых тросов установлены на нижних кронштейнах, провода от датчиков проложены внутри нижнего уплотнительного профиля и выведены на одну из боковых сторон ворот (со стороны установки привода или его блока управления). Датчики поломки торсионных пружин установлены на храповых муфтах.

Подключение датчиков осуществляется в следующей последовательности:

- 3.2.1.** Установите один из корпусов на нижней секции полотна ворот со стороны установки привода или его блока управления.
- 3.2.2.** Введите кабель одного из датчиков ослабления тяговых тросов внутрь корпуса. Подключите провода к винтовым зажимам №3 и №4.
- 3.2.3.** Введите кабель от второго датчика ослабления тяговых тросов внутрь корпуса. Подключите провода к винтовым зажимам №4 и №5.
- 3.2.4.** Проведите спиральный кабель сквозь отверстие в крышке корпуса. Присоедините провода к винтовым зажимам №3 и №5.
- 3.2.5.** Установите кронштейн на вертикальной стойке ворот на высоте $\approx 1,5$ м от нижнего края стойки со стороны электропривода. Закрепите на кронштейне второй корпус.
- 3.2.6.** Введите спиральный кабель внутрь корпуса. Подключите один из проводов к винтовому зажиму №5.
- 3.2.7.** Соедините в последовательную цепь датчики поломки торсионных пружин.
- 3.2.8.** Произведите подключение провода от последовательной цепи датчиков поломки торсионных пружин к корпусу, закрепленному на стойке.

- 3.2.9.** Введите провод внутрь корпуса. Подключите один из проводов к винтовому зажиму №3.
- 3.2.10.** Соедините внутри корпуса два неподключенных провода между собой с помощью кабельного соединителя.
- 3.2.11.** Произведите действия согласно п. 3.1.6. и п. 3.1.7.

Внимание! Перед началом эксплуатации ворот проверьте функционирование систем безопасности. Проверьте, происходит ли остановка привода при срабатывании любого из датчиков.

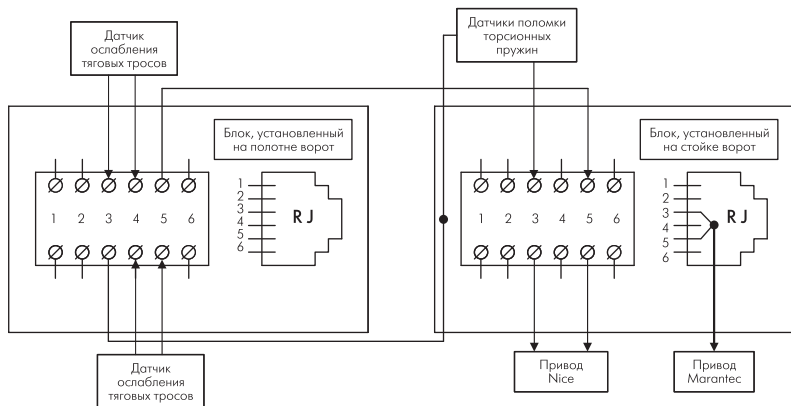


Схема 3. Подключение датчиков ослабления тяговых тросов и датчиков поломки торсионных пружин при отсутствии на полотне датчика калитки и оптодатчиков к электроприводам Marantec или Nice

- 3.3.** Подключение датчиков ослабления тяговых тросов, датчика калитки и датчиков поломки торсионных пружин при отсутствии на полотне оптодатчиков к электроприводам Marantec или Nice.

Датчик калитки установлен на воротах. Провод датчика калитки проложен внутри усиливающего профиля и выведен на одну из сторон полотна ворот (со стороны установки привода или его блока управления). Датчики ослабления тяговых тросов установлены на нижних кронштейнах, провода с датчиков проложены внутри нижнего уплотнительного профиля и выведены на ту же боковую сторону полотна ворот. Датчики поломки торсионных пружин установлены на храповых муфтах торсионного вала.

Подключение датчиков осуществляется в следующей последовательности:

- 3.3.1.** Выполните действия согласно п. 3.2.1 и п. 3.2.2.
- 3.3.2.** Введите кабель от второго датчика ослабления тяговых тросов внутрь корпуса. Подключите провода к винтовым зажимам №1 и №4.
- 3.3.3.** Введите кабель от датчика калитки внутрь корпуса. Подключите провода к зажимам №1 и №5.

3.3.4. Выполните действия согласно п. 3.2.4 – 3.2.11.

Внимание! Перед началом эксплуатации ворот проверьте функционирование систем безопасности. Проверьте, происходит ли остановка привода при срабатывании любого из датчиков.

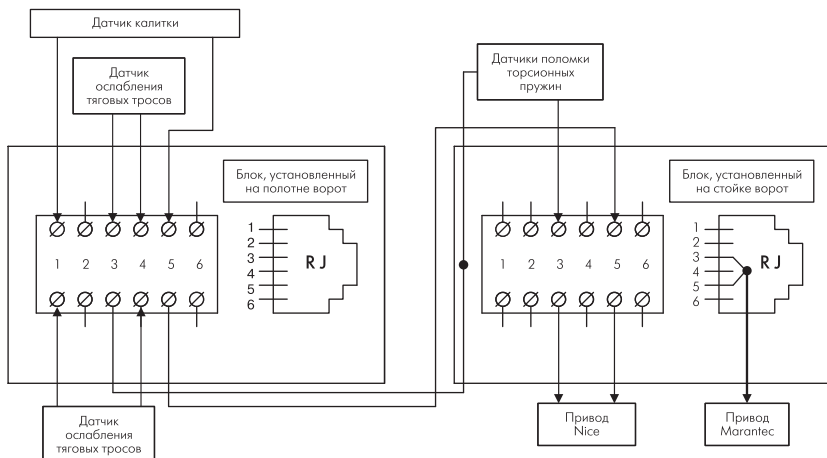


Схема 4. Подключение датчиков ослабления тяговых тросов, датчика калитки и датчиков поломки торсионных пружин при отсутствии на полотне оптосенсоров к электроприводам Marantec или Nice

4. СЕРВИСНОЕ ОБСЛУЖИВАНИЕ

Правильно смонтированный коммутационный комплект не нуждается в обслуживании. Рекомендуется при каждом сервисном обслуживании ворот производить проверку функционирования систем безопасности.

«Алютех», ООО

пр. Независимости, 169, офис 401с
220114, г. Минск, Республика Беларусь
тел.: +375 (17) 218 14 00
факс: +375 (17) 218 14 01
e-mail: minsk@alutech.by

«Системы Алютех», ООО

Минское шоссе, 5, Южная промзона, 143000
Московская обл., г. Одинцово, Россия
тел./факс: +7 (495) 221 62 00
e-mail: marketing@alutechmsk.ru

«Алютех Санкт-Петербург», ООО

Выборгская наб., 55
194100, Санкт-Петербург, Россия
тел./факс: +7 (812) 303 94 43
e-mail: info@alutechspb.ru

«Алютех Урал», ООО

ул. Аппаратная, 5, 2-й этаж
620137, г. Екатеринбург, Россия
тел.: +7 (343) 369 49 19 (69), +7 (343) 369 48 58
e-mail: ural@alutech.ru

«Алютех Поволжье», ООО

пр. Кирова, 69
443052, г. Самара, Россия
тел.: +7 (846) 955 22 18
факс: +7 (846) 955 21 74
e-mail: volga@alutech.ru

«Алютех Юг», ООО

ул. Новороссийская, 55
350080, г. Краснодар
Краснодарский край, Россия
тел.: +7 (861) 230 54 44, +7 (861) 260 54 44
факс: +7 (861) 260 54 05
e-mail: jug@alutech.ru

«Алютех Сибирь», ООО

ул. Богдана Хмельницкого, 90
630110, г. Новосибирск, Россия
тел./факс: +7 (383) 271 30 86, 274 25 52, 276 92 99
e-mail: sibir@alutech.ru

«Алютек», ООО

ул. Деревообрабатывающая, 5
01013, Киев, Украина
тел./факс: +38 (044) 451 83 65(66-69)
e-mail: alutec@alutec.kiev.ua



«АЛЮТЕХ Инкorporейтед», ООО

ул. Инженерная, 4/4
220075, г. Минск, Республика Беларусь
тел.: +375 (17) 299 61 11, 299 62 22
факс: +375 (17) 299 60 71, 72, 73
e-mail: info@alutech.by

WWW.ALUTECH.RU