

Содержание

Цены. Функции. Применение. Технические данные.

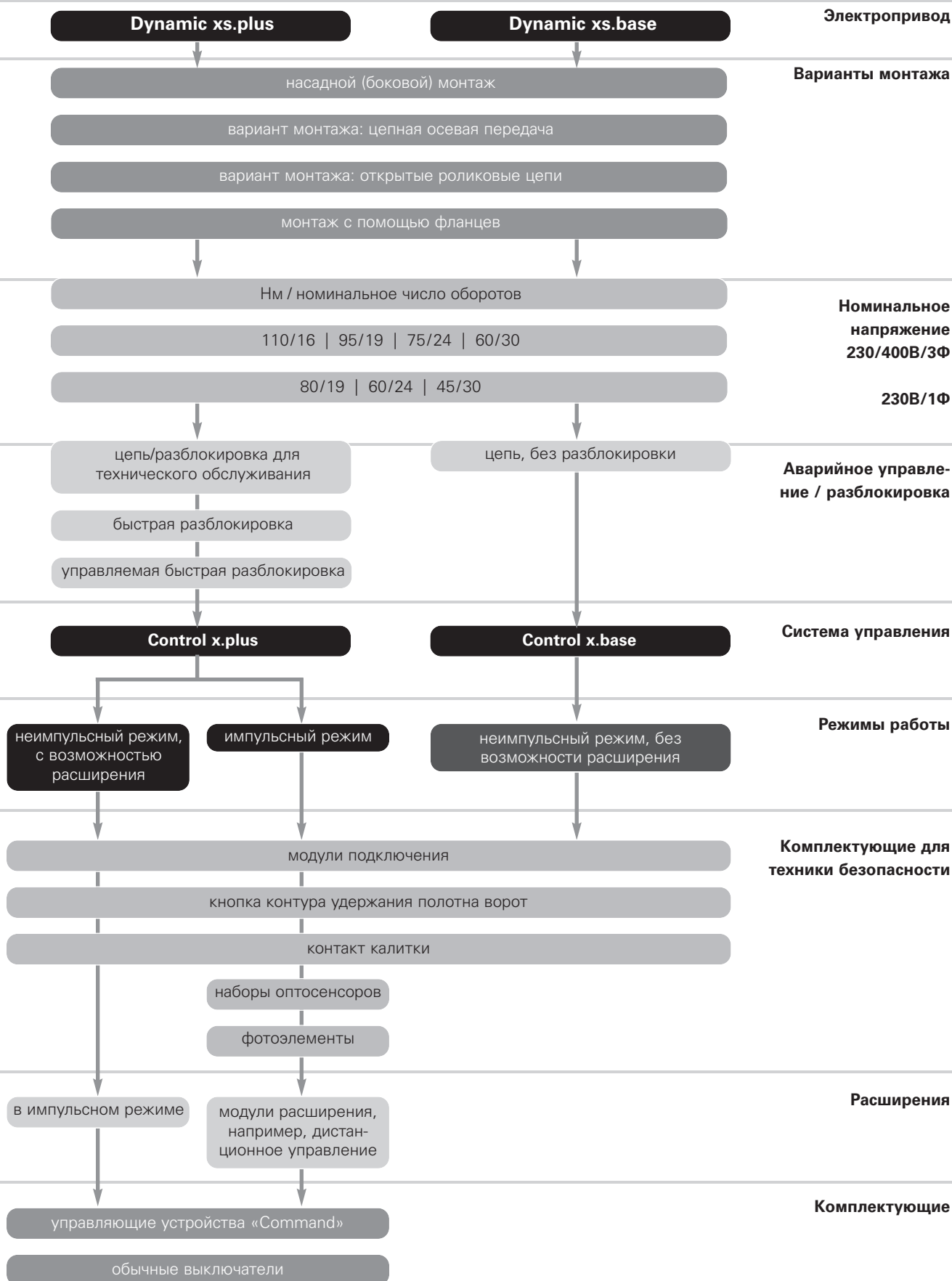
Условия платежа.

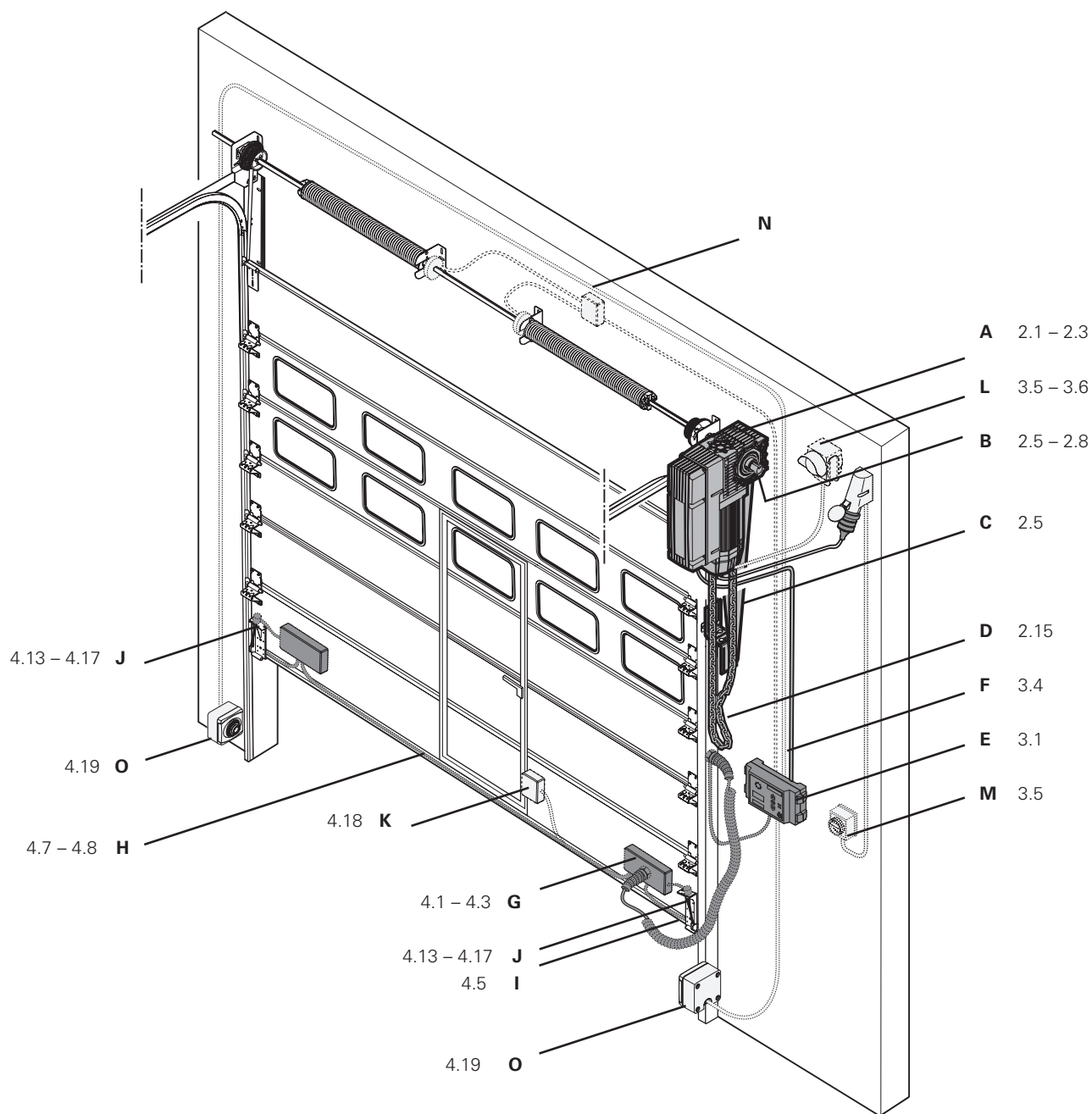
Цены в евро, поставка с завода, НДС не включен.
Расходы на доставку, отправку по почте,
упаковку добавляются к стоимости.

Условия платежа: предоплата.

Данные расценки являются действующими, и отменяют действие предыдущих дилерских расценок
Мы не несем ответственность за возможные опечатки.

Информация	Комплектация привода Dynamic xs.plus I Dynamic xs.base	1.1	Информация
	Обзор Dynamic xs.plus вкл. Комплектующие	1.2	
	Обзор Dynamic xs.base вкл. Комплектующие	1.3	
	Технические параметры Dynamic xs.plus	1.4	
	Технические параметры Dynamic xs.base	1.5	
	Размерные чертежи Dynamic xs.plus I Dynamic xs.base	1.6	
Dynamic xs.	Dynamic xs.plus	2.1 – 2.3	Dynamic xs.
	Dynamic xs.base	2.4	
	Адаптеры валов	2.5 – 2.8	
	Комплектующие	2.8 – 2.17	
Control	Блок управления Control x.plus	3.1	Control
	Блок управления 400 I 401	3.2	
	Аксессуары	3.3 – 3.4	
	Основные выключатели I реле сигнальных ламп	3.5 – 3.7	
Special	Модули подключения	4.1 – 4.4	Special
	Наборы оптосенсоров	4.5 – 4.6	
	Соединительные кабели для полотна ворот	4.7 – 4.8	
	Профили I Контактные кромки	4.9 – 4.12	
	Предохранители провисания троса I Контакты калитки	4.13 – 4.18	
	Фотоэлементы	4.19 – 4.20	
	MDS I Комплектующие	4.21 – 4.23	
Digital	Системы дистанционного управления	5.1 – 5.4	Digital
	Радиотрансиверы I Радиоприемники	5.5 – 5.7	
Command	Управляющие устройства	6.1 – 6.9	Command



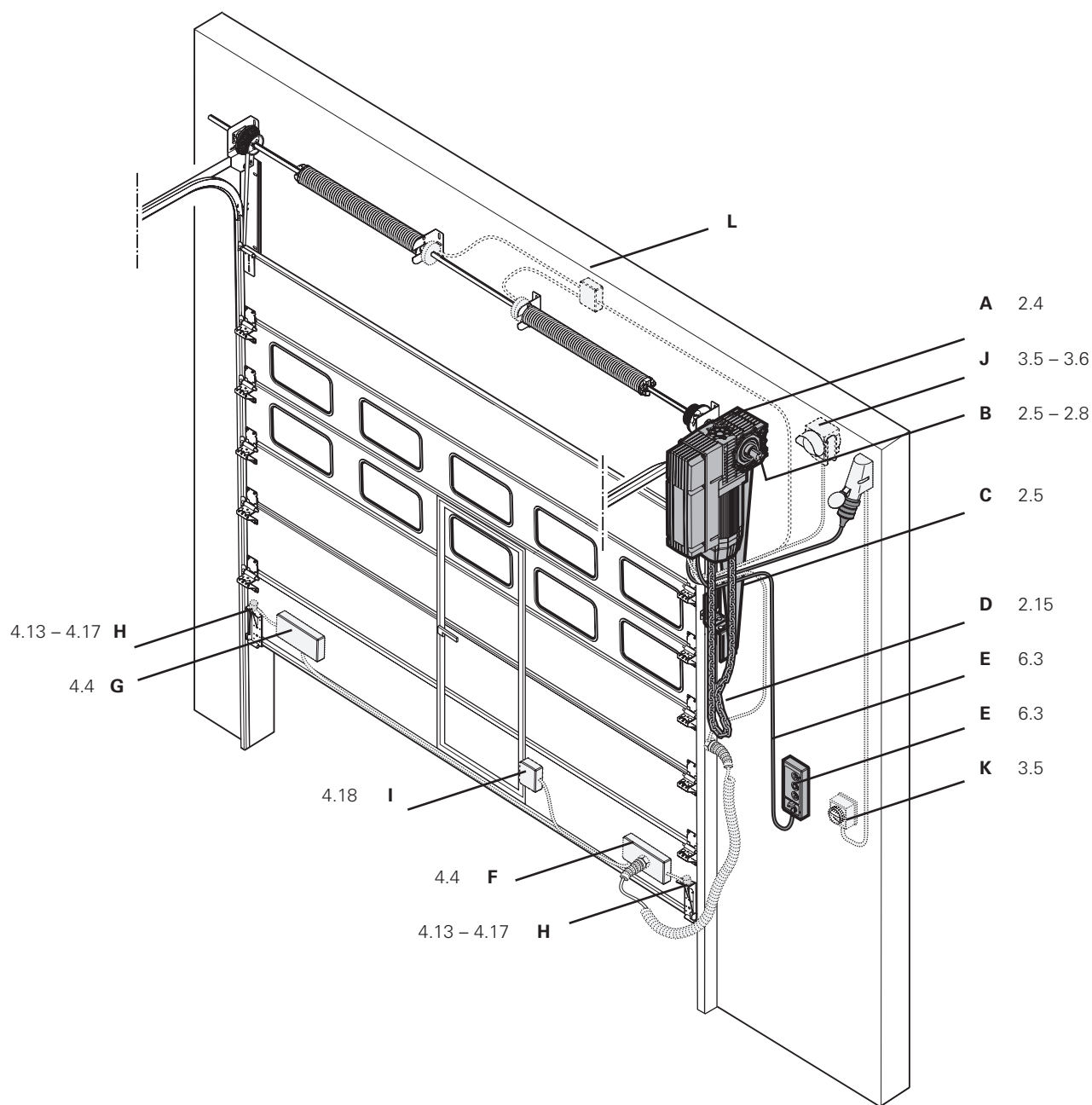


Рекомендация основной поставки

- A Dynamic xs.plus
- B переменный Адаптер вала
- C Упор против проворачивания
- D цепь
- E Система управления Control x.plus
- F Кабельный ствол Control x.plus
- G Special 803 x.plus, Модуль подключения двухсторонний вкл. спиральный кабель
- H Соединительный кабель для полотна ворот
- I Набор оптосенсоров RX 500мм TX 500мм
- J Предохранитель провисания троса

Опционально

- K Контакт калитки
- L Сигнальная лампа
- M Главный выключатель, отключающий все полюсы
- N клавиша предохранения от поломки торсионной пружины
- O Special 608, Однонаправленный фотоэлемент



Рекомендация основной поставки

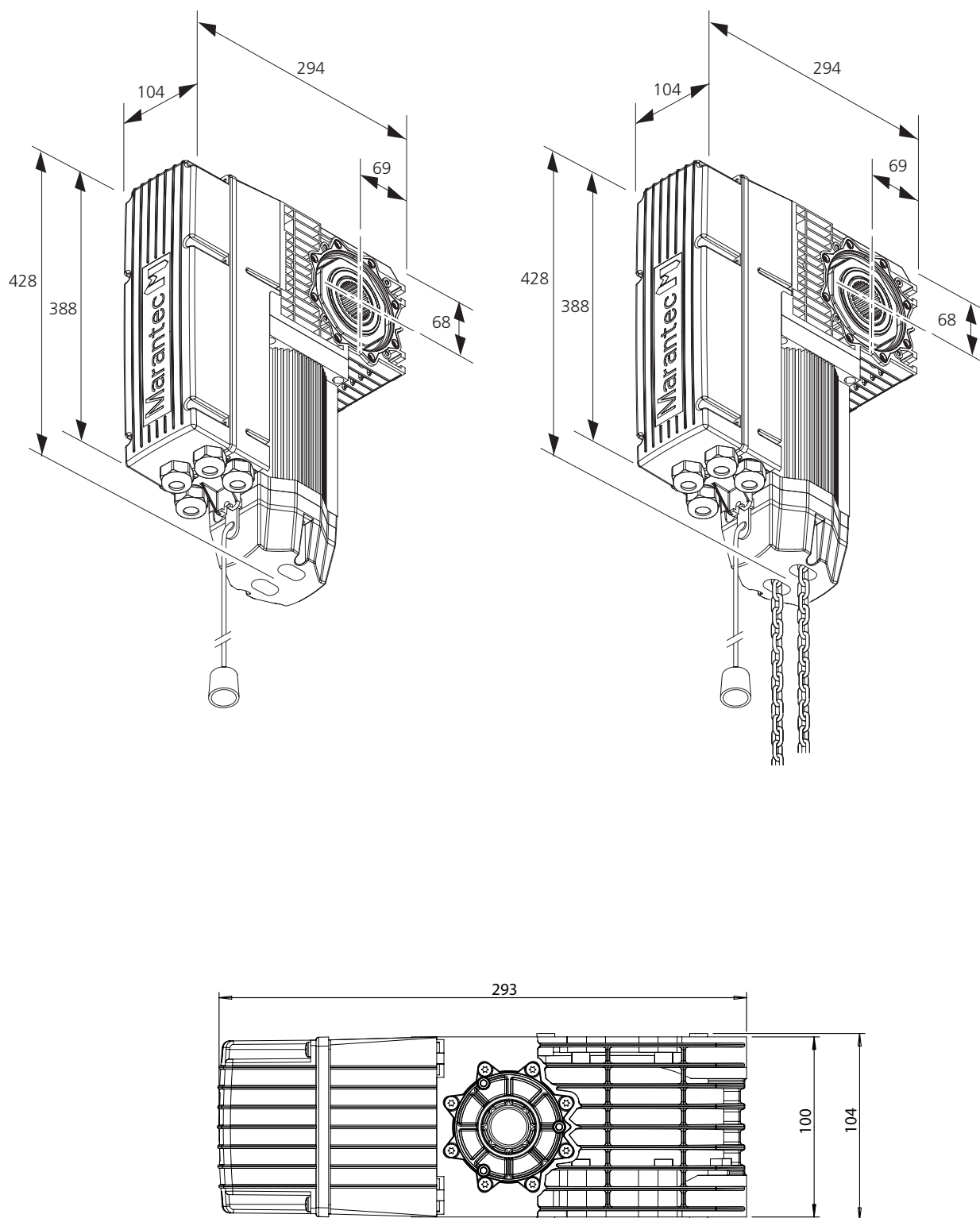
- A Dynamic xs.base с встроенным блоком управления Control x.base
- B переменный Адаптер вала
- C Упор против проворачивания
- D цепь
- E Пленочный выключатель Command 612 с 8 м.кабелем

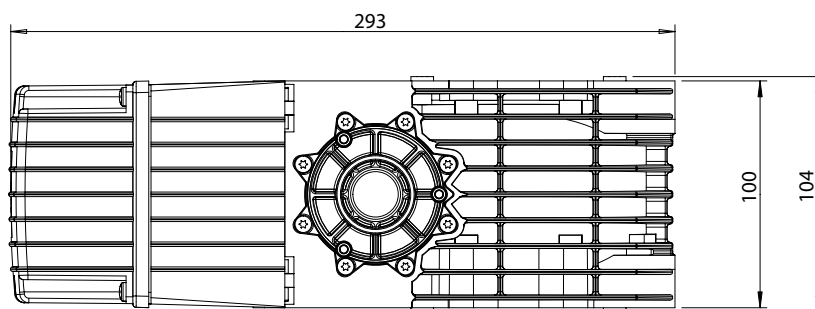
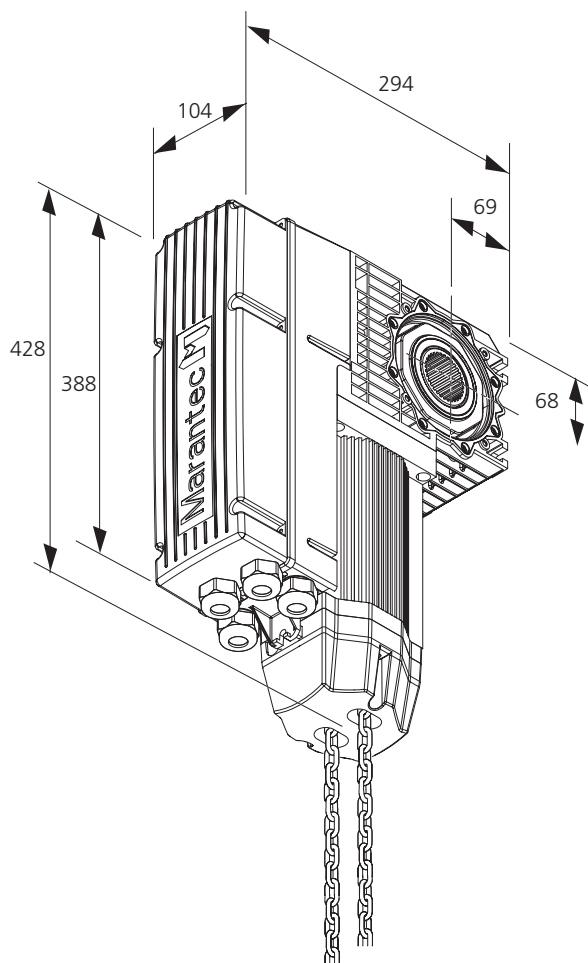
Опционально

- F Special 801 x.base, Модуль подключения вкл. спиральный кабель
- G Корпус расширения для 2-й стороны ворот
- H Предохранитель провисания троса
- I Контакт калитки
- J Сигнальная лампа
- K Главный выключатель, отключающий все полюсы
- L клавиша предохранения от поломки торсионной пружины

		Dynamic xs.plus 230 В / 1 Ф			Dynamic xs.plus 230/400 В / 3 Ф			
Механические параметры		80 / 19	60 / 24	45 / 30	110 / 16	95 / 19	75 / 24	60 / 30
Крутящий момент	Нм	80	60	45	110	95	75	60
Номинальное число оборотов	об./мин.	19	24	30	16	19	24	30
Макс. число оборотов выходного вала		16	16	16	16	16	16	16
Диаметр полого вала		Алюминиевый полый вал, Dх- посадка						
Аварийное управление		Цепь / разблокировка для технического обслуживания (KE / WE) Быстрая разблокировка (SE) Управляемая быстрая разблокировка (SEG)						
Электрические параметры		80 / 19	60 / 24	45 / 30	110 / 16	95 / 19	75 / 24	60 / 30
Номинальное напряжение	В	1N~ 230			Y3N~, 400/230Δ/3~, 230			
Номинальная частота	Гц	50	50	50	50	50	50	50
Потребляемый ток	А	4,6	4,6	4,6	Y1,7/Δ2,9	Y2,0/Δ3,5		
Мощность привода	кВт	0,37	0,37	0,37	0,37	0,37	0,37	0,37
Продолжительность включения привода (ED)	ED %	S 3 – 25	S 3 – 25	S 3 – 25	S 3 – 60	S 3 – 60	S 3 – 60	S 3 – 60
Питание внешних элементов	В	24/200mA						
Вид защиты		IP 65	IP 65	IP 65	IP 65	IP 65	IP 65	IP 65
Класс защиты		I	I	I	I	I	I	I
Дополнительные параметры								
Габариты	мм	428 x 104 x 293						
Вес	кг	14,0						
Диапазон рабочих температур	°C	-20 °C – +60 °C						
Варианты монтажа		боковой (насадной) монтаж или монтаж с помощью фланцев, осевая цепная передача, открытая роликовая цепь						

		Dynamic xs.base 230 В / 1 Ф			Dynamic xs.base 230/400 В / 3 Ф			
		80 / 19	60 / 24	45 / 30	110 / 16	95 / 19	75 / 24	60 / 30
Механические параметры								
Крутящий момент	Нм	80	60	45	110	95	75	60
Номинальное число оборотов	об./мин.	19	24	30	16	19	24	30
Макс. число оборотов выходного вала		16	16	16	16	16	16	16
Диаметр полого вала		Алюминиевый полый вал, Dх-посадка						
Аварийное управление		Цепь (KE)						
Электрические параметры								
Номинальное напряжение	В	1N~ 230			Y3N~, 400/230 / Δ3~, 230			
Номинальная частота	Гц	50	50	50	50	50	50	50
Потребляемый ток	А	4,6	4,6	4,6	Y1,7/Δ2,9	Y2,0/Δ3,5		
Мощность привода	кВт	0,37	0,37	0,37	0,37	0,37	0,37	0,37
Продолжительность включения привода (ED)	ED %	S 3 – 25	S 3 – 25	S 3 – 25	S 3 – 60	S 3 – 60	S 3 – 60	S 3 – 60
Питание внешних элементов	В	–	–	–	–	–	–	–
Вид защиты		IP 65	IP 65	IP 65	IP 65	IP 65	IP 65	IP 65
Класс защиты		I	I	I	I	I	I	I
Дополнительные параметры								
Габариты	мм	428 x 104 x 293						
Вес	кг	14,0						
Диапазон рабочих температур	°C	-20 °C – +60 °C						
Варианты монтажа		боковой (насадной) монтаж или монтаж с помощью фланцев, осевая цепная передача, открытая роликовая цепь						





Dynamic xs.plus

Системы приводов для секционных ворот, сбалансированных торсионными пружинами

2.1



Dynamic xs.plus

Артикул	№ артикула	Цена за шт
Dynamic xs.plus 230 / 400 В / 3 Ф 0,37 кВт / IP 65		
110/16 KE / WE	81 433	599,00 €
95/19 KE / WE	81 299	584,00 €
75/24 KE / WE	81 424	584,00 €
60/30 KE / WE	81 418	578,00 €
Dynamic xs.plus 230 В / 1 Ф 0,37 кВт / IP 65		
80/19 KE / WE	81 301	575,00 €
60/24 KE / WE	81 394	575,00 €
45/30 KE / WE	81 362	569,00 €

Комплект поставки

- Dynamic xs.plus с цепью 500 мм и разблокировкой для технического обслуживания
- Полый алюминиевый вал электропривода с Dх-посадкой / без адаптера вала
- Упаковочная единица: 1 штука

Функция / применение

- для секционных ворот с пружинными пакетами для уравнивания, установленными на валу
- 230 / 400 В / 3 Ф: до макс. 45 кв.м площади ворот и 550 кг веса
- 230 В 1 Ф: до макс. 20 кв.м площади ворот и 250 кг веса

Система управления Control x.plus

- Интегрированная система управления с активным блоком в Dynamic xs.plus
- Система шин Marantec с постоянным контролем всех компонентов безопасности, таких как фотоэлементы, оптодатчики, предохранители замыкающего контура или электрические контактные кромки 8,2 кОм и удержание полотна ворот (предохранитель провисания троса, контакт калитки)
- Беспотенциальный контакт для свободного распоряжения, например, для подключения сигнальной лампы, сообщения о конечном положении (программируется)
- Мультитехника, ориентированная по референтным точкам с электронной настройкой конечных положений
- Только в комбинации с устройством управления Control x.plus в качестве командной шины с разнообразными возможностями подключения

Dynamic xs.plus

Артикул	№ артикула	Цена за шт
Dynamic xs.plus 230 / 400 В / 3 Ф 0,37 кВт / IP 65		
110/16 SE	81 434	569,00 €
95/19 SE	81 300	554,00 €
75/24 SE	81 425	554,00 €
60/30 SE	81 419	548,00 €
Dynamic xs.plus 230 В / 1 Ф 0,37 кВт / IP 65		
80/19 SE	81 400	546,00 €
60/24 SE	81 395	546,00 €
45/30 SE	81 366	540,00 €

Комплект поставки

- Dynamic xs.plus с быстрой разблокировкой
- Полый алюминиевый вал электропривода с Dх-посадкой / без адаптера вала
- Упаковочная единица: 1 штука

Функция / применение

- для секционных ворот с пружинными пакетами для уравнивания, установленными на валу
- 230 / 400 В / 3 Ф: до макс. 45 кв.м площади ворот и 550 кг веса
- 230 В 1 Ф: до макс. 20 кв.м площади ворот и 250 кг веса

Система управления Control x.plus

- Интегрированная система управления с активным блоком в Dynamic xs.plus
- Система шин Marantec с постоянным контролем всех компонентов безопасности, таких как фотоэлементы, оптодатчики, предохранители замыкающего контура или электрические контактные кромки 8,2 кОм и удержание полотна ворот (предохранитель провисания троса, контакт калитки)
- Беспотенциальный контакт для свободного распоряжения, например, для подключения сигнальной лампы, сообщения о конечном положении (программируется)
- Мультитехника, ориентированная по референтным точкам с электронной настройкой конечных положений
- Только в комбинации с устройством управления Control x.plus в качестве командной шины с разнообразными возможностями подключения

Информация

Dynamic xs.

Control

Special

Digital

Command

Dynamic xs.plus

2.2

Системы приводов для секционных ворот, сбалансированных торсионными пружинами



Dynamic xs.plus

Артикул	№ артикула	Цена за шт
Dynamic xs.plus 230 / 400 В / 3 Ф 0,37 кВт / IP 65		
110/16 SEG	81 435	607,00 €
95/19 SEG	81 432	592,00 €
75/24 SEG	81 426	592,00 €
60/30 SEG	81 420	586,00 €
Dynamic xs.plus 230 В / 1 Ф 0,37 кВт / IP 65		
80/19 SEG	81 406	583,00 €
60/24 SEG	81 396	583,00 €
45/30 SEG	81 367	577,00 €

Комплект поставки

- Dynamic xs.plus с цепью 500 мм и управляемой быстрой разблокировкой
- Полый алюминиевый вал электропривода с Dх-посадкой / без адаптера вала
- Упаковочная единица: 1 штука

Функция / применение

- для секционных ворот с пружинными пакетами для уравновешивания, установленными на валу
- 230 / 400 В / 3 Ф: до макс. 45 кв.м площади ворот и 550 кг веса
- 230 В 1 Ф: до макс. 20 кв.м площади ворот и 250 кг веса

Система управления Control x.plus

- Интегрированная система управления с активным блоком в Dynamic xs.plus
- Система шин Marantec с постоянным контролем всех компонентов безопасности, таких как фотоэлементы, оптосенсоры, предохранители замыкающего контура или электрические контактные кромки 8,2 кОм и удержание полотна ворот (предохранитель провисания троса, контакт калитки)
- Беспотенциальный контакт для свободного распоряжения, например, для подключения сигнальной лампы, сообщения о конечном положении (программируется)
- Мультитехника, ориентированная по референтным точкам с электронной настройкой конечных положений
- Только в комбинации с устройством управления Control x.plus в качестве командной шины с разнообразными возможностями подключения

Dynamic xs.plus

Артикул	№ артикула	Цена за шт
Dynamic xs.plus 230 / 400 В / 3 Ф 35 мм / 0,37 кВт / IP 65		
110/16 KE / WE	81 436	599,00 €
95/19 KE / WE	81 303	584,00 €
75/24 KE / WE	81 427	584,00 €
60/30 KE / WE	81 421	578,00 €
Dynamic xs.plus 230 В / 1 Ф 35 мм / 0,37 кВт / IP 65		
80/19 KE / WE	81 407	575,00 €
60/24 KE / WE	81 397	575,00 €
45/30 KE / WE	81 368	569,00 €

Комплект поставки

- Dynamic xs.plus с цепью 500 мм и разблокировкой для технического обслуживания
- Полый алюминиевый вал электропривода для пружинного вала 35 мм
- Упаковочная единица: 1 штука

Функция / применение

- для секционных ворот с пружинными пакетами для уравновешивания, установленными на валу
- 230 / 400 В / 3 Ф: до макс. 45 кв.м площади ворот и 550 кг веса
- 230 В 1 Ф: до макс. 20 кв.м площади ворот и 250 кг веса

Система управления Control x.plus

- Интегрированная система управления с активным блоком в Dynamic xs.plus
- Система шин Marantec с постоянным контролем всех компонентов безопасности, таких как фотоэлементы, оптосенсоры, предохранители замыкающего контура или электрические контактные кромки 8,2 кОм и удержание полотна ворот (предохранитель провисания троса, контакт калитки)
- Беспотенциальный контакт для свободного распоряжения, например, для подключения сигнальной лампы, сообщения о конечном положении (программируется)
- Мультитехника, ориентированная по референтным точкам с электронной настройкой конечных положений
- Только в комбинации с устройством управления Control x.plus в качестве командной шины с разнообразными возможностями подключения

Dynamic xs.plus

Системы приводов для секционных ворот, сбалансированных торсионными пружинами

2.3



Dynamic xs.plus

Артикул	№ артикула	Цена за шт
Dynamic xs.plus 230 / 400 В / 3 Ф 35 мм / 0,37 кВт / IP 65		
110/16 SE	81 438	569,00 €
95/19 SE	81 304	554,00 €
75/24 SE	81 428	554,00 €
60/30 SE	81 422	548,00 €
Dynamic xs.plus 230 В / 1 Ф 35 мм / 0,37 кВт / IP 65		
80/19 SE	81 408	546,00 €
60/24 SE	81 398	546,00 €
45/30 SE	81 369	540,00 €

Комплект поставки

- Dynamic xs.plus с быстрой разблокировкой, 35-м пружинным валом
- Полный алюминиевый вал электропривода для пружинного вала 35 мм
- Упаковочная единица: 1 штука

Функция / применение

- для секционных ворот с пружинными пакетами для уравновешивания, установленными на валу
- 230 / 400 В / 3 Ф: до макс. 45 кв.м площади ворот и 550 кг веса
- 230 В 1 Ф: до макс. 20 кв.м площади ворот и 250 кг веса

Система управления Control x.plus

- Интегрированная система управления с активным блоком в Dynamic xs.plus
- Система шин Marantec с постоянным контролем всех компонентов безопасности, таких как фотоэлементы, оптосенсоры, предохранители замыкающего контура или электрические контактные кромки 8,2 кОм и удержание полотна ворот (предохранитель провисания троса, контакт калитки)
- Беспотенциальный контакт для свободного распоряжения, например, для подключения сигнальной лампы, сообщения о конечном положении (программируется)
- Мультитехника, ориентированная по референтным точкам с электронной настройкой конечных положений
- Только в комбинации с устройством управления Control x.plus в качестве командной шины с разнообразными возможностями подключения



Dynamic xs.plus

Артикул	№ артикула	Цена за шт
Dynamic xs.plus 230 В / 3 Ф 0,37 кВт / IP 65		
110/16 KE / WE	81 416	599,00 €
95/19 KE / WE	81 414	584,00 €
75/24 KE / WE	81 412	584,00 €
60/30 KE / WE	81 410	578,00 €
Dynamic xs.plus 230 В 3 Ф / 0,37 кВт / IP 65		
110/16 SE	81 417	569,00 €
95/19 SE	81 415	554,00 €
75/24 SE	81 413	554,00 €
60/30 SE	81 411	548,00 €

Комплект поставки

- Dynamic xs.plus с цепью 500 мм и разблокировкой для технического обслуживания или быстрой разблокировкой
- Полный алюминиевый вал электропривода с Dx-посадкой / без адаптера вала
- Упаковочная единица: 1 штука

Функция / применение

- для секционных ворот с пружинными пакетами для уравновешивания, установленными на валу
- 230 В / 3 Ф: до макс. 45 кв.м площади ворот и 550 кг веса

Система управления Control x.plus

- Интегрированная система управления с активным блоком в Dynamic xs.plus
- Система шин Marantec с постоянным контролем всех компонентов безопасности, таких как фотоэлементы, оптосенсоры, предохранители замыкающего контура или электрические контактные кромки 8,2 кОм и удержание полотна ворот (предохранитель провисания троса, контакт калитки)
- Беспотенциальный контакт для свободного распоряжения, например, для подключения сигнальной лампы, сообщения о конечном положении (программируется)
- Мультитехника, ориентированная по референтным точкам с электронной настройкой конечных положений
- Только в комбинации с устройством управления Control x.plus в качестве командной шины с разнообразными возможностями подключения

Dynamic xs.base

2.4

Системы приводов для секционных ворот, сбалансированных торсионными пружинами



Dynamic xs.base

Артикул	№ артикула	Цена за шт
Dynamic xs.base 230 / 400 В / 3 Ф 0,37 кВт / IP 65, Control x.base 110/16 KE	78 923	495,00 €
95/19 KE	78 924	495,00 €
75/24 KE	78 925	495,00 €
60/30 KE	78 926	495,00 €
Dynamic xs.base 230 В / 1 Ф 0,37 кВт / IP 65, Control x.base		
80/19 KE	78 927	476,00 €
60/24 KE	78 928	476,00 €
45/30 KE	78 929	470,00 €

Комплект поставки

- Dynamic xs.base с интегрированной системой управления Control x.base и цепью 500 мм
- Полый алюминиевый вал электропривода с Dx-посадкой / без адаптера вала
- Упаковочная единица: 1 штука

Функция / применение

- для секционных ворот, сбалансированных торсионными пружинами
- 230 / 400 В / 3 Ф: до макс. 45 кв.м площади ворот и 550 кг веса
- 230 В 1 Ф: до макс. 20 кв.м площади ворот и 250 кг веса

Система управления Control x.base

- Интегрированная система управления неимпульсного режима с механической настройкой конечных положений
- Оптическое отображение положения ворот с помощью СИД
- Клеммы подключения с цветовой маркировкой
- Клеммы подключения для цепи тока покоя, обычных кнопочных выключателей и управляющих устройств Command
- Релейный выход для подключения сигнальной лампы с индикацией ворота открыты/ворота в движении/ворота закрыты
- Потенциально свободный контакт средством ограничителей для использования при необходимости, например, блокировки подъемных платформ
- Дополнительная функция открытия ворот в импульсном режиме

Dynamic xs.base

Артикул	№ артикула	Цена за шт
Dynamic xs.base 230 / 400 В / 3 Ф 35мм/0,37 кВт/IP 65, Control x.base 110/16 KE	81 430	495,00 €
95/19 KE	81 431	495,00 €
75/24 KE	81 429	495,00 €
60/30 KE	81 423	495,00 €
Dynamic xs.base 230 В / 1 Ф 35 мм/0,37 кВт/IP 65, Control x.base		
80/19 KE	81 409	476,00 €
60/24 KE	81 399	476,00 €
45/30 KE	81 393	476,00 €

Комплект поставки

- Dynamic xs.base с интегрированной системой управления Control x.base и цепью 500 мм
- Полый алюминиевый вал электропривода для пружинного вала 35 мм
- Упаковочная единица: 1 штука

Функция / применение

- для секционных ворот, сбалансированных торсионными пружинами
- 230 / 400 В / 3 Ф: до макс. 45 кв.м площади ворот и 550 кг веса
- 230 В 1 Ф: до макс. 20 кв.м площади ворот и 250 кг веса

Система управления Control x.base

- Интегрированная система управления неимпульсного режима с механической настройкой конечных положений
- Оптическое отображение положения ворот с помощью СИД
- Клеммы подключения с цветовой маркировкой
- Клеммы подключения для цепи тока покоя, обычных кнопочных выключателей и управляющих устройств Command
- Релейный выход для подключения сигнальной лампы с индикацией ворота открыты/ворота в движении/ворота закрыты
- Потенциально свободный контакт средством ограничителей для использования при необходимости, например, блокировки подъемных платформ
- Дополнительная функция открытия ворот в импульсном режиме



Упор против проворачивания

Артикул	№ артикула	Цена за шт
Упор против проворачивания	75 018	15,00 €

Комплект поставки

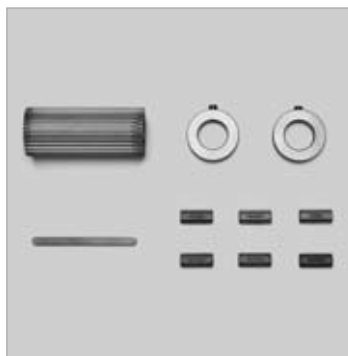
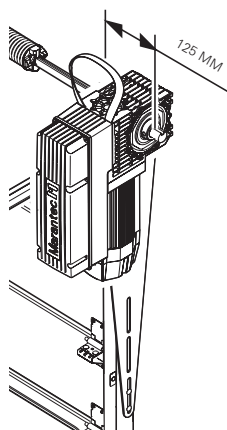
- Упор против проворачивания
- Монтажные принадлежности
- Упаковочная единица: 1 штука

Функция / применение

- Для крепления привода на направляющей или на имеющихся возможностях

Технические параметры / спецификации

Габариты	мм
Длина (длина)	640 мм
Толщина	2,5 мм
Вес	1,20 кг



Адаптер для полого алюминиевого вала

Артикул	№ артикула	Цена за шт
Универсальный адаптер для пружинного вала 25,4 мм	78 997	18,00 €

Комплект поставки

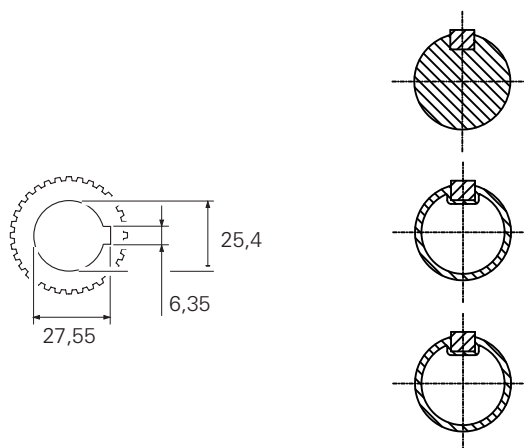
- Адаптер вала
- Распорные кольца
- Призматические шпонки

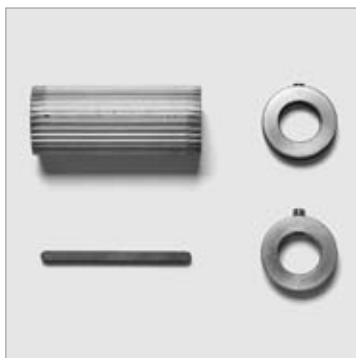
Функция / применение

- Для использования на обычных имеющихся в продаже пружинных валах 25,4 мм

Технические параметры / спецификации

Габариты	мм
Вес	0,45 кг





Адаптер для полого алюминиевого вала

Артикул	№ артикула	Цена за шт
Адаптер для сплошного вала 25,4 мм	75 195	15,00 €

Комплект поставки

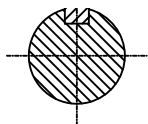
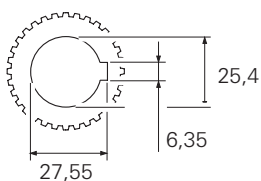
- Адаптер вала
- Распорные кольца
- Призматические шпонки
- Упаковочная единица: 1 штука

Функция / применение

- Для полнотелых валов 25,4 мм

Технические параметры / спецификации

Габариты	мм
Вес	0,4 кг



Адаптер для полого алюминиевого вала

Артикул	№ артикула	Цена за шт
Универсальный адаптер для вала 25,4 мм Novoferm	75 267	15,00 €

Комплект поставки

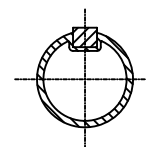
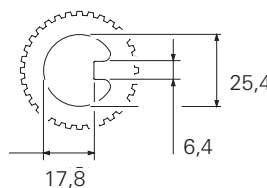
- Адаптер вала
- Распорные кольца
- Упаковочная единица: 1 штука

Функция / применение

- Для полых валов Novoferm 25,4 мм

Технические параметры / спецификации

Габариты	мм
Вес	0,4 кг





Адаптер для полого алюминиевого вала

Артикул	№ артикула	Цена за шт
Адаптер для полого вала 25,4 мм Flexi-Force	75 196	15,00 €

Комплект поставки

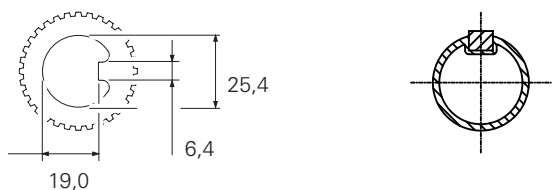
- Адаптер вала
- Распорные кольца
- Упаковочная единица: 1 штука

Функция / применение

- Для полых валов 25,4 мм Flexi-Force

Технические параметры / спецификации

Габариты	мм
Вес	0,4 кг



Адаптер для полого алюминиевого вала

Артикул	№ артикула	Цена за шт
Адаптер для сплошного вала 31,75 мм	75 197	15,00 €

Комплект поставки

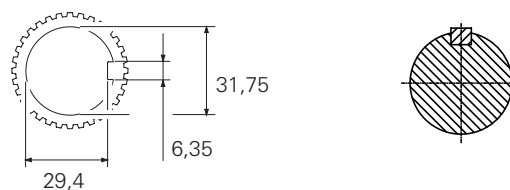
- Адаптер вала
- Распорные кольца
- Упаковочная единица: 1 штука

Функция / применение

- Для полнотелых валов 31,75 мм

Технические параметры / спецификации

Габариты	мм
Вес	0,4 кг





Адаптер для полого алюминиевого вала

Артикул	№ артикула	Цена за шт
Адаптер для шестигранного вала диаметром 32 мм по плоской стороне	79 141	15,00 €

Комплект поставки

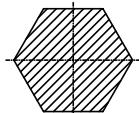
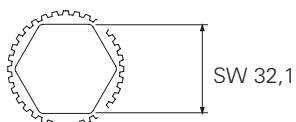
- Адаптер вала
- Распорные кольца
- Упаковочная единица: 1 штука

Функция / применение

- Для шестигранного вала диаметром 32 мм по плоской стороне

Технические параметры / спецификации

Габариты (Д x Ш x В) мм
 Вес 0,25 кг



Распорные кольца для 35 мм пружинного вала

Артикул	№ артикула	Цена за шт
Распорные кольца 35 мм, вкл. призматические шпонки для полого вала	81 662	15,00 €
Распорные кольца 35 мм, вкл. призматические шпонки для сплошного вала	81 663	15,00 €

Комплект поставки

- 2 распорных кольца, вкл. призматические шпонки
- Упаковочная единица: 1 штука

Функция / применение

- Для осевого крепления привода на пружинном валу 35 мм

Технические параметры / спецификации

Габариты (Ø) 36 x 10 мм
 Вес 0,15 кг



Осевая цепная передача

Артикул	№ артикула	Цена за шт
Осевая цепная передача Dх.		
Передаточное соотношение 1:1	75 025	48,00 €
Передаточное соотношение 1:1,2	75 026	48,00 €

Комплект поставки

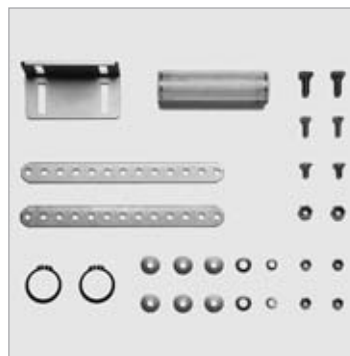
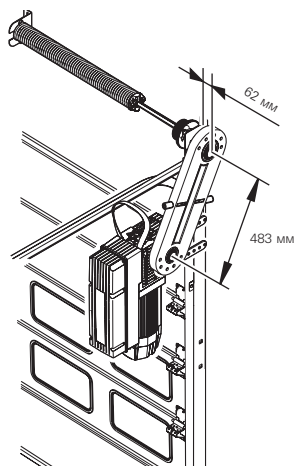
- Осевая цепная передача Dх для Dynamic xs.base, xs.plus
- Упаковочная единица: 1 штука

Функция / применение

- Для бокового (насадного) монтажа на больших секционных воротах, если сбоку слишком мало места, во избежании больших нагрузок на редуктор привода

Технические параметры / спецификации

Габариты	мм
Вес	(75 025) 2,10 кг
	(75 026) 2,00 кг



Монтажный комплект для осевой цепной передачи Dх., комплект

Артикул	№ артикула	Цена за шт
Монтажный комплект		
Осевая цепная передача Dх., комплект	75 027	25,00 €

Комплект поставки

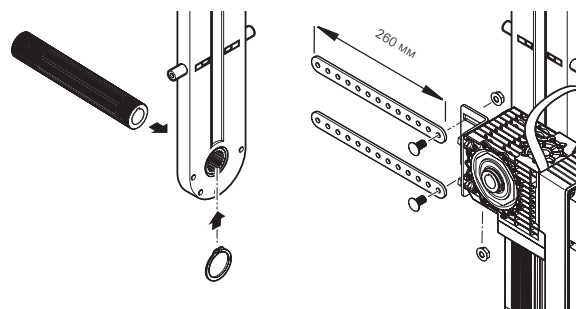
- Комплект крепежного материала
- Вставной вал
- Упаковочная единица: 1 штука

Функция / применение

- Для крепления привода на направляющей и для соединения осевой цепной передачи / привода посредством вставного вала

Технические параметры / спецификации

Габариты	мм
Вес	1,10 кг





Соединительная втулка пружинного вала с профилем призматической шпонки

Артикул	№ артикула	Цена за шт
Соединительная втулка \varnothing 25,4 мм	47 581	14,00 €
Соединительная втулка \varnothing 35,0 мм	69 423	14,00 €
Соединительная втулка \varnothing 40,0 мм	47 580	14,00 €

Комплект поставки

- Соединительная втулка
- Стопорное кольцо
- Установочные винты
- Упаковочная единица: 1 штука

Функция / применение

- Для монтажа на пружинном валу с осевой цепной передачей

Технические параметры / спецификации

Габариты (В)	62 мм
Вес	0,60 кг



Соединительная втулка пружинного вала с пазом

Артикул	№ артикула	Цена за шт
Соединительная втулка \varnothing 25,4 мм	47 582	14,00 €
Соединительная втулка \varnothing 31,75 мм	47 583	14,00 €
Соединительная втулка \varnothing 35,0 мм	69 582	14,00 €

Комплект поставки

- Соединительная втулка
- Стопорное кольцо
- Установочные винты
- Упаковочная единица: 1 штука

Функция / применение

- Для монтажа на пружинном валу с осевой цепной передачей

Технические параметры / спецификации

Габариты (В)	62 мм
Вес	0,60 кг



Соединительная втулка пружинного вала 40,00 мм без паза

Артикул	№ артикула	Цена за шт
Соединительная втулка пружинного вала \varnothing 40,00 мм без паза	8 050 630	14,00 €

Комплект поставки

- Соединительная втулка
- Стопорное кольцо
- Установочные винты
- Упаковочная единица: 1 штука

Функция / применение

- Для монтажа на пружинном валу с осевой цепной передачей

Технические параметры / спецификации

Габариты (В)	62 мм
Вес	0,50 кг



Соединительная втулка пружинного вала с шестигранником

Артикул	№ артикула	Цена за шт
Соединительная втулка для шестигранного вала диаметром 32 мм по плоской стороне	74 397	14,00 €

Комплект поставки

- Соединительная втулка
- Стопорное кольцо
- Установочные винты
- Упаковочная единица: 1 штука

Функция / применение

- Для монтажа на пружинном валу с осевой цепной передачей

Технические параметры / спецификации

Габариты (В)	62 мм
Вес	0,65 кг

Комплектующие

2.12 Вариант монтажа открытая роликовая цепь



Монтажный комплект для открытых роликовых цепей Dx., комплект

Артикул	№ артикула	Цена за шт
Монтажный комплект для открытых роликовых цепей Dx., комплект вкл. защиту цепи и роликовую цепь 1,500 мм	75 023	95,00 €

Комплект поставки

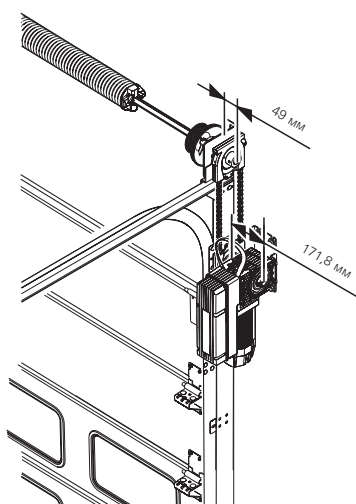
- Настенная консоль
- Крепежный материал
- Вставной вал со звездочкой
- Роликовая цепь 1,500 мм
- Упаковочная единица: 1 штука

Функция / применение

- Для имеющихся условий, если невозможен боковой (насадной) монтаж или монтаж с осевой цепной передачей

Технические параметры / спецификации

Габариты мм
Вес 4,10 кг



Звездочка пружинного вала

Артикул	№ артикула	Цена за шт
Звездочка пружинного вала ø 25,4 мм 24 зубья, вкл. защиту цепи	150 055	44,00 €
30 зубья, вкл. защиту цепи	150 056	44,00 €
Звездочка пружинного вала ø 31,75 мм 24 зубья, вкл. защиту цепи	70 698	44,00 €

Комплект поставки

- Звездочка
- Защита цепи
- Упаковочная единица: 1 штука

Функция / применение

- Для монтажа на приводной вал

Технические параметры / спецификации

Габариты (В) 49 мм
Вес (150 055) 0,90 кг
(150 056) 1,00 кг
(70 698) 0,75 кг



Цепное зубчатое колесо для пружинного вала, вкл. защиту цепи

Артикул	№ артикула	Цена за шт
Цепное зубчатое колесо пружинного вала		
24 зубья, вкл. защиту цепи	46 025	26,00 €
30 зубья, вкл. защиту цепи	46 026	26,00 €

Комплект поставки

- Цепное зубчатое колесо
- Защиты цепи
- Крепежные винты
- Упаковочная единица: 1 штука

Функция / применение

- Для крепления на фланец пружинного вала

Технические параметры / спецификации

Габариты (Ш) с фланцем	49 мм
Вес	(46 025) 0,30 кг
	(46 026) 0,40 кг



Фланец пружинного вала

Артикул	№ артикула	Цена за шт
Фланец для пружинного вала		
вала \varnothing 40,0 мм без паза цинк, отлитый под давлением сталь	561 150	18,00 €
	46 047	39,00 €
Фланец для пружинного вала \varnothing 40,0 мм с пазом	152 144	18,00 €
Фланец для пружинного вала \varnothing 35,0 мм с пазом	154 769	18,00 €
Фланец для пружинного вала \varnothing 31,75 мм с пазом	154 760	18,00 €
Шестигранник для зева ключа на 32 мм	154 759	18,00 €
Фланец для пружинного вала \varnothing 25,0 мм с пазом	65 409	39,00 €

Комплект поставки

- Фланец для пружинного вала
- Крепежные винты
- Упаковочная единица: 1 штука

Функция / применение

- Для монтажа на приводной вал с цепного зубчатого колеса

Технические параметры / спецификации

Габариты (В)	49 мм
Вес	(561 150) 0,30 кг
	(46 047) 0,70 кг
	(152 144) 0,30 кг
	(154 769) 0,50 кг
	(154 760) 0,50 кг
	(154 759) 0,50 кг
	(65 409) 0,50 кг

Комплектующие

2.14 Монтаж с помощью фланцев



Вставной вал Dх. 25,4 мм с адаптером для пружинного вала

Артикул	№ артикула	Цена за шт
Вставной вал Dх. 25,4 мм с: адаптером ø вес		
6-гр. 22 1,95 кг	77 116	35,00 €
25,4 мм с пазом 2,00 кг	77 117	58,00 €
35,0 мм с пазом 1,90 кг	77 118	58,00 €
40,0 мм без паза 1,70 кг	77 119	35,00 €
40,0 мм 1,60 кг	77 120	35,00 €
для проф. призматической шпонки H rmann		
35,0 мм 1,80 кг	77 121	35,00 €
для профиля призматической шпонки		
25,0 мм паз 2,00 кг	77 122	58,00 €

Комплект поставки

- Вставной вал
- Адаптер для монтажа с помощью фланцев
- Адаптер для полого алюминиевого вала
- Упаковочная единица: 1 штука

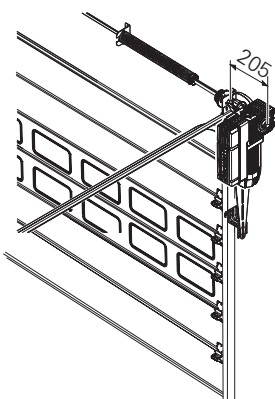
Функция / применение

- Для крепления на пружинном валу

Технические параметры / спецификации

Габариты

мм



Вставной вал Dх. 25,4 мм с адаптером для пружинного вала

Артикул	№ артикула	Цена за шт
Вставной вал Dх. 25,4 мм с: адаптером ø 40,00 мм для профиля призматической шпонки H rmann		
Монтаж в пружинный вал	79 177	35,00 €

Комплект поставки

- Вставной вал
- Адаптер для монтажа с помощью фланцев
- Адаптер для полого алюминиевого вала
- Упаковочная единица: 1 штука

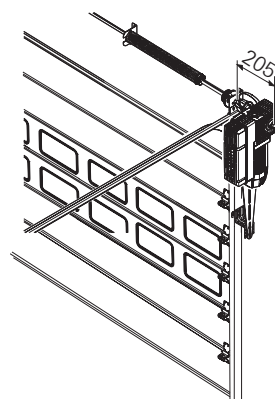
Функция / применение

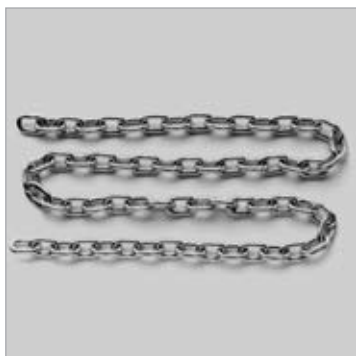
- Для монтажа в профильный полый вал 40,0 мм H rmann
- Крепление посредством распорного / конусного действия

Технические параметры / спецификации

Габариты

мм





Удлинитель цепи, вкл. 2 соединительных звена

Артикул	№ артикула	Цена за шт
Длина	Вес	
2.000 мм	0,7 кг	8 002 638 4,00 €
3.000 мм	1,0 кг	8 002 622 6,00 €
4.000 мм	1,3 кг	8 002 623 8,00 €
5.000 мм	1,7 кг	8 002 624 10,00 €
6.000 мм	2,0 кг	8 002 625 12,00 €
7.000 мм	2,3 кг	8 002 626 14,00 €
8.000 мм	2,7 кг	8 002 627 16,00 €
9.000 мм	3,0 кг	8 002 628 18,00 €
10.000 мм	3,3 кг	8 002 589 20,00 €
11.000 мм	3,7 кг	8 002 629 22,00 €
12.000 мм	4,0 кг	8 002 630 24,00 €
13.000 мм	4,3 кг	8 002 631 26,00 €
14.000 мм	4,7 кг	8 002 632 28,00 €
15.000 мм	5,0 кг	8 002 633 30,00 €
16.000 мм	5,3 кг	8 002 634 32,00 €
18.000 мм	5,6 кг	63 465 36,00 €
20.000 мм	6,0 кг	63 466 40,00 €

Комплект поставки

- Цепь, вкл. 2 соединительных звена
- Упаковочная единица: 1 штука

Функция / применение

- Для удлинения цепи на высоту управления



Цепь

Артикул	№ артикула	Цена за шт
Цепь катушка 100 м	8 050 903	149,00 €

Комплект поставки

- Цепь, катушка на 100 м без соединительных звеньев
- Упаковочная единица: 1 штука

Функция / применение

- Для удлинения цепи на высоту управления

Технические параметры / спецификации

Вес 30,00 кг



Соединительное звено цепи

Артикул	№ артикула	Цена за шт
Соединительное звено	8 002 117	2,30 €

Комплект поставки

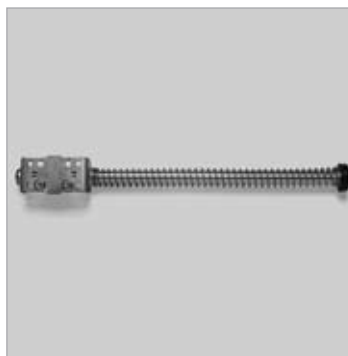
- Соединительное звено цепи
- Упаковочная единица: 1 штука

Функция / применение

- Соединительное звено цепи

Технические параметры / спецификации

DIN 766	4 x 16 мм
Вес	0,005 кг



Пружинный буфер

Артикул	№ артикула	Цена за шт
Пружинный отбойник для лево-/правостороннего монтажа	71 873	19,00 €

Комплект поставки

- Пружинный отбойник
- Упаковочная единица: 1 штука

Функция / применение

- Для горизонтальной фиксации на направляющих

Технические параметры / спецификации

Габариты (Д)	500 мм
Рабочий подъем	350 мм
Вес	1,1 кг



Трос разблокировки

Артикул	№ артикула	Цена за шт
Трос разблокировки	45 653	7,00 €

Комплект поставки

- Трос разблокировки
- Упаковочная единица: 1 штука

Функция / применение

- Для Dynamic xs.plus с быстрой разблокировкой

Технические параметры / спецификации

Габариты (Д)	6.000 мм
Вес	0,065 кг



Control x.plus

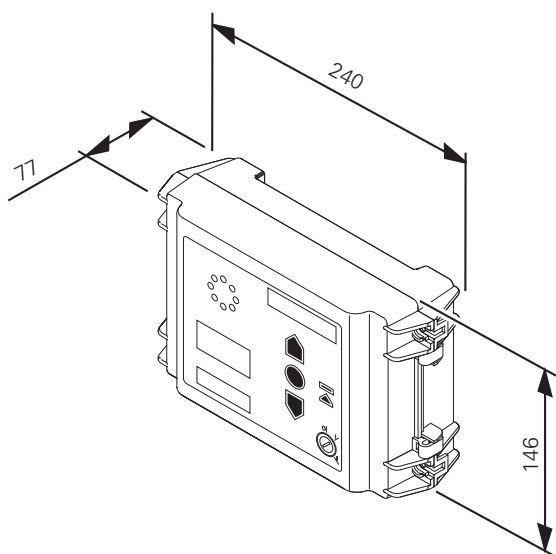
Артикул	№ артикула	Цена за шт
Control x.plus Устройство управления	81 298	95,00 €

Комплект поставки

- Устройство управления Control x.plus
- Упаковочная единица: 1 штука

Технические параметры / спецификации

Габариты (Ш x В x Г)	240 x 146 x 77 мм
Вес	1,2 кг
Питание внешних элементов	200 мА / 24 В
Вид защиты	IP 65
Кабельное соединение	системное / стандартное

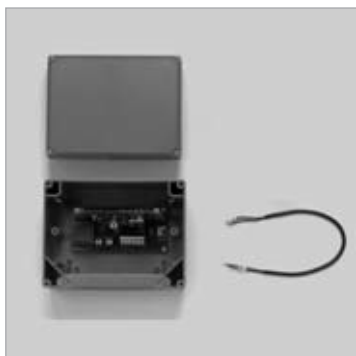


Функция / применение

- Устройство управления для электропривода Dynamic xs.plus со встроенной системой шин Marantec в качестве командной шины
- Структура программирования EOS
- Светодиодная индикация Marantec типа «карусель»
- Сменные крепежные накладки
- Программирование посредством клавиатуры на крышке
- Программируемый релейный выход (сигнальная лампа, конечное положение)
- Нажимная кнопка открытия ворот на половину на крышке корпуса
- Миниатюрный замок с функцией ВКЛ./ВЫКЛ. управляющего напряжения, активации программирования, блокировки клавиатуры на крышке
- Автоматическое распознавание подключенных модулей расширения, таких, как например, радиомодуль, регулировка проезжей части
- Подключения для обычных нажимных кнопочных выключателей и управляющих устройств Command
- Подключение для системы диагностики Marantec
- Подключение для радиомодуля
- Подключение для фотоэлементов Marantec (2-х проводная техника)
- Подключение для спиралевидного кабеля / предохранителя полотна ворот
- Подключение для фотоэлемента с потенциально свободным нормально замкнутым контактом

Оptionальные возможности расширения

- в корпусе системы управления Control x.plus:
 - радиомодуль
 - экспандер фотоэлементов для подключения 2-го предохранительного фотоэлемента
- в отдельном корпусе расширения:
 - модуль для регулирования проезжей части
 - модуль для специальных функций
 - модуль для защиты от затягивания и расширенных функций безопасности, например, нескольких фотоэлементов



Control 400

Артикул	№ артикула	Цена за шт
Детектор индукционной петли, в корпусе, одноканальный	45 479	206,00 €

Комплект поставки

- Детектор индукционной петли, в корпусе, одноканальный, без кабеля петли
- Соединительный кабель
- Комплектующие для монтажа
- Упаковочная единица: 1 штука

Функция / применение

- Бесконтактный импульс для включения электропривода при пересечении автомобилем индукционной петли, проложенной в полу
- Сменный контакт для занятой петли
- Замыкающий контакт для импульсного контакта, когда петля занята
- Может использоваться только в комплекте с кабелем петли

Технические параметры / спецификации

Габариты (Ш x В x Г)	195 x 150 x 124 мм
Вес	1,2 кг
Номинальное напряжение	1 Ф / 230 В
Вид защиты	IP 65
Кабельное соединение	стандартное



Control 401

Артикул	№ артикула	Цена за шт
Детектор индукционной петли, в корпусе, двухканальный с распознаванием направления	8 052 932	251,00 €

Комплект поставки

- Детектор индукционной петли, в корпусе, двухканальный, без кабеля петли
- Соединительный кабель
- Комплектующие для монтажа
- Упаковочная единица: 1 штука

Функция / применение

- Бесконтактный импульс для включения электропривода при пересечении автомобилем индукционной петли, проложенной в полу
- Импульс направления может быть использован для регулировки движения
- Может использоваться только в комплекте с кабелем петли

Технические параметры / спецификации

Габариты (Ш x В x Г)	195 x 150 x 124 мм
Вес	1,2 кг
Номинальное напряжение	1 Ф / 230 В
Вид защиты	IP 65
Кабельное соединение	стандартное



Детектор индукционной петли

Артикул	№ артикула	Цена за шт
Детектор индукционной петли, в корпусе, с распознаванием направления	8 052 931	217,00 €

Комплект поставки

- Детектор индукционной петли, в корпусе, двухканальный, без кабеля петли
- Цоколь реле
- Упаковочная единица: 1 штука

Функция / применение

- Бесконтактный импульс для включения электропривода при пересечении автомобилем индукционной петли, проложенной в полу
- Импульс направления может быть использован для регулировки движения
- Может использоваться только в комплекте с кабелем петли

Технические параметры / спецификации

Габариты (Ш x В x Г)	167 x 80 x 53 мм
Вес	0,32 кг
Номинальное напряжение	1 Ф / 230 В
Вид защиты	IP 54
Кабельное соединение	стандартное



Кабель петли

Артикул	№ артикула	Цена за шт
Кабель петли Тип SIAF 1,50 mm ²	8 001 745	38,00 €

Комплект поставки

- Кабель петли (50 м)
- Упаковочная единица: 1 штука

Функция / применение

- специально изолированный кабель для прокладки в полу
- может быть залит в подходящей заливочной массе
- для детектора индукционной петли
- для устройств управления Control 400, 401

Технические параметры / спецификации

Габариты (Ø x Д)	200 x 5000 мм
Вес	1,00 кг
Кабельное соединение	стандартное



Кабельный ствол Control x.plus

Артикул	№ артикула	Цена за шт
Длина	Вес	
4.000 мм	0,35 кг	80 120 19,00 €
6.000 мм	0,50 кг	80 121 20,00 €
8.000 мм	0,65 кг	80 122 22,00 €
10.000 мм	0,80 кг	80 123 24,00 €
12.000 мм	1,00 кг	80 124 25,00 €
14.000 мм	1,10 кг	80 125 26,00 €
16.000 мм	1,30 кг	80 126 28,00 €
18.000 мм	1,50 кг	80 127 30,00 €

Комплект поставки

- Съёмный кабельный ствол для шины датчиков и командной шины, 12-жильный
- Упаковочная единица: 1 штука

Функция / применение

- Для электропривода Dynamic xs.plus
- Для соединения Dynamic xs.plus
- Для устройства управления Control xs.plus

Технические параметры / спецификации

Габариты (сечение кабеля)	LiYY 12 x 0,25 кв. мм.
Материал	оболочка / изоляция ПВХ
Цветовая кодировка кабеля	DIN 47100



Главный выключатель

Артикул	№ артикула	Цена за шт
Главный выключатель, для установки поверх штукатурки, 4 полюсный	561 550	55,00 €

Комплект поставки

- Главный выключатель, 4-полюсный
- Упаковочная единица: 1 штука

Функция / применение

- С помощью главного выключателя можно прервать подачу электроэнергии на электропривод
- Для электроприводов Dynamic xs.plus / xs.bas

Технические параметры / спецификации

Габариты (Ш x В x Г)	115 x 65 x 70 мм
Вес	0,35 кг
Разрывная мощность	макс. 16 А
Вид защиты	IP 65
Кабельное соединение	стандартное



Сигнальная лампа

Артикул	№ артикула	Цена за шт
Сигнальная лампа вкл. лампочку		
Исполнение в красном цвете	46 729	34,00 €
Исполнение в зеленом цвете	47 281	34,00 €
Исполнение в желтом цвете	47 282	34,00 €

Комплект поставки

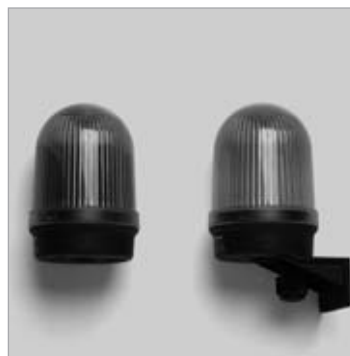
- Сигнальная лампа вкл. лампочку
- Комплектующие для монтажа
- Упаковочная единица: 1 штука

Функция / применение

- В зависимости от команды системы управления – мигание или свечение
- Поворачивается на 180°
- подача сигналов и предупреждений

Технические параметры / спецификации

Габариты (Ш x В x Г)	200 x 202 x 185 мм
Габариты сигнальной лампы (ø)	130 мм
Вес	1,1 кг
Номинальное напряжение	230 В
Вид защиты	IP 65
Кабельное соединение	стандартное
лампочка	1 x 40 Вт / E 40



Сигнальные лампы с 2 патронами

Артикул	№ артикула	Цена за шт
Сигнальная лампа вкл. лампочку		
Исполнение в красном цвете	8 050 569	36,00 €
Исполнение в зеленом цвете	8 050 570	36,00 €
Исполнение в желтом цвете	8 050 568	36,00 €

Комплект поставки

- Сигнальная лампа вкл. лампочку
- Комплектующие для монтажа
- Упаковочная единица: 1 штука

Функция / применение

- В зависимости от команды системы управления – мигание или свечение
- Поворачивается на 180°
- Подача сигналов и предупреждений

Технические параметры / спецификации

Габариты (Ш x В x Г)	200 x 202 x 185 мм
Габариты сигнальной лампы (ø)	130 мм
Вес	1,1 кг
Номинальное напряжение	230 В
Вид защиты	IP 65
Кабельное соединение лампочка	стандартное 2 x 25 W / E 40

Сигнальные лампы 230 В

Артикул	№ артикула	Цена за шт
Сигнальная лампа вкл. лампочку		
Исполнение в желтом цвете без настенного держателя	81 917	30,00 €
вкл. настенный держатель	81 919	36,00 €

Комплект поставки

- Сигнальная лампа вкл. лампочку
- Упаковочная единица: 1 штука

Функция / применение

- В зависимости от команды системы управления – мигание или свечение
- Подача сигналов и предупреждений

Технические параметры / спецификации

Габариты (Ш x В x Г)	
без настенного держателя	57 x 82 x 36 мм
Габариты (Ш x В x Г)	
вкл. настенный держатель	57 x 98 x 68 мм
Вес	0,050 / 0,060 кг
Номинальное напряжение	230 В
Вид защиты	IP 65
Кабельное соединение лампочка	стандартное 15d, 7W



Сигнальные лампы 24 В

Артикул	№ артикула	Цена за шт
Сигнальная лампа вкл. лампочку Исполнение в желтом цвете без настенного держателя	81 916	30,00 €
вкл. настенный держатель	81 918	36,00 €

Комплект поставки

- Сигнальная лампа вкл. лампочку
- Упаковочная единица: 1 штука

Функция / применение

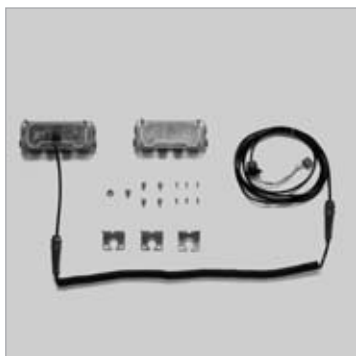
- В зависимости от команды системы управления – мигание или свечение
- Подача сигналов и предупреждений

Технические параметры / спецификации

Габариты (Ш x В x Г) без настенного держателя	57 x 82 x 36 мм
Габариты (Ш x В x Г) вкл. настенный держатель	57 x 98 x 68 мм
Вес	0,050 / 0,060 кг
Номинальное напряжение	24 В
Вид защиты	IP 65
Кабельное соединение лампочка	стандартное 15d, 7W

Информация
Dynamic xs.
Control
Special
Digital
Command

действительно с января 2008



Special 803 x.plus

Артикул	№ артикула	Цена за шт
Модуль подключения x.plus, двухсторонний с системными кабельными соединениями для высоты мотора до 5.000 мм	81 625	84,00 €

Комплект поставки

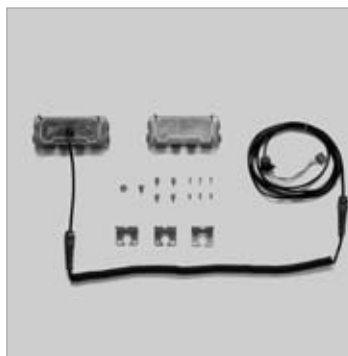
- 2 коробки подключения полотна ворот, вкл. плату
- Спиральный кабель для высоты мотора до 5.000 мм
- Крепежный уголок на раме / стене
- Комплектующие для монтажа
- Упаковочная единица: 1 штука

Функция / применение

- Для электропривода Dynamic xs.plus
- Подключение удержания полотна ворот со стандартными кабельными соединениями для предохранителя провисания троса и кнопочного выключателя блокировки ворот
- Системные штекерные подключения для контакта калитки, соединительного кабеля и оптосенсоров RX 500 мм / TX 500 мм

Технические параметры / спецификации

Габариты (Д x Ш x В)	(коробка на полотне ворот)
	40 x 170 x 70 мм
Вес	1,6 кг
Вид защиты	IP 65
Кабельное соединение	системное / стандартное



Special 803 x.plus

Артикул	№ артикула	Цена за шт
Модуль подключения x.plus, двухсторонний с системными кабельными соединениями для высоты мотора > 4.500 мм	81 488	93,00 €

Комплект поставки

- 2 коробки подключения полотна ворот, вкл. плату
- Спиральный кабель для высоты мотора > 4.500 мм
- Крепежный уголок на раме / стене
- Комплектующие для монтажа
- Упаковочная единица: 1 штука

Функция / применение

- Для электропривода Dynamic xs.plus
- Подключение удержания полотна ворот со стандартными кабельными соединениями для предохранителя провисания троса и кнопочного выключателя блокировки ворот
- Системные штекерные подключения для контакта калитки, соединительного кабеля и оптосенсоров RX 500 мм / TX 500 мм

Технические параметры / спецификации

Габариты (Д x Ш x В)	(коробка на полотне ворот)
	40 x 170 x 70 мм
Вес	1,7 кг
Вид защиты	IP 65
Кабельное соединение	системное / стандартное



Special 802 x.plus

Артикул	№ артикула	Цена за шт
Модуль подключения x.plus, односторонний с системными кабельными соединениями для высоты мотора до 5.000 мм	81 626	67,00 €

Комплект поставки

- 2 коробки подключения полотна ворот, вкл. плату
- Спиральный кабель для высоты мотора до 5.000 мм
- Крепежный уголок на раме / стене
- Комплектующие для монтажа
- Упаковочная единица: 1 штука

Функция / применение

- Для электропривода Dynamic xs.plus
- Подключение удержания полотна ворот со стандартными кабельными соединениями для предохранителя провисания троса и кнопочного выключателя блокировки ворот
- Системные штекерные подключения для контакта калитки, соединительного кабеля и оптосенсоров RX 500 мм / TX длинный кабель

Технические параметры / спецификации

Габариты (Д x Ш x В)	(коробка на полотне ворот)
40 x 170 x 70 мм	
Вес	1,4 кг
Вид защиты	IP 65
Кабельное соединение	системное / стандартное



Special 802 x.plus

Артикул	№ артикула	Цена за шт
Модуль подключения x.plus, односторонний с системными кабельными соединениями для высоты мотора > 4.500 мм	77 612	78,00 €

Комплект поставки

- 2 коробки подключения полотна ворот, вкл. плату
- Спиральный кабель для высоты мотора > 4.500 мм
- Крепежный уголок на раме / стене
- Комплектующие для монтажа
- Упаковочная единица: 1 штука

Функция / применение

- Для электропривода Dynamic xs.plus
- Подключение удержания полотна ворот со стандартными кабельными соединениями для предохранителя провисания троса и кнопочного выключателя блокировки ворот
- Системные штекерные подключения для контакта калитки, соединительного кабеля и оптосенсоров RX 500 мм / TX длинный кабель

Технические параметры / спецификации

Габариты (Д x Ш x В)	(коробка на полотне ворот)
	40 x 170 x 70 мм
Вес	1,5 кг
Вид защиты	IP 65
Кабельное соединение	системное / стандартное



Special 804 x.plus

Артикул	№ артикула	Цена за шт
Модуль подключения x.plus, односторонний для стандартного кабельного соединения для высоты мотора до 5.000 мм	77 416	54,00 €

Комплект поставки

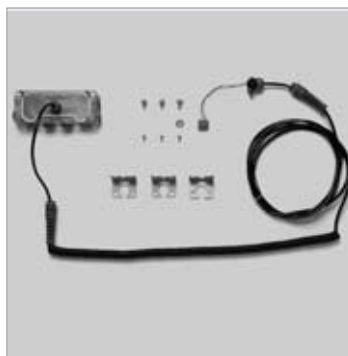
- коробка подключения полотна ворот, вкл. клеммную колодку
- Спиральный кабель для высоты мотора до 5.000 мм
- Крепежный уголок на раме / стене
- Комплектующие для монтажа
- Упаковочная единица: 1 штука

Функция / применение

- Для электропривода Dynamic xs.plus
- Исключительно для стандартного соединения для удержания полотна ворот и оптосенсоров RX 500 мм / TX длинный кабель
- Также для подключения контактной кромки 8,2 кОм

Технические параметры / спецификации

Габариты (Д x Ш x В)	(коробка на полотне ворот) 40 x 170 x 70 мм
Вес	1,4 кг
Вид защиты	IP 65
Кабельное соединение	стандартное



Special 804 x.plus

Артикул	№ артикула	Цена за шт
Модуль подключения x.plus, односторонний для стандартного кабельного соединения для высоты мотора > 4.500 мм	77 613	66,00 €

Комплект поставки

- коробка подключения полотна ворот, вкл. клеммную колодку
- Спиральный кабель для высоты
- Крепежный уголок на раме / стене
- Комплектующие для монтажа
- Упаковочная единица: 1 штука

Функция / применение

- Для электропривода Dynamic xs.plus
- Исключительно для стандартного соединения для удержания полотна ворот и оптосенсоров RX 500 мм / TX длинный кабель
- Также для подключения контактной кромки 8,2 кОм

Технические параметры / спецификации

Габариты (Д x Ш x В)	(коробка на полотне ворот) 40 x 170 x 70 мм
Вес	1,5 кг
Вид защиты	IP 65
Кабельное соединение	стандартное



Special 801 x.base

Артикул	№ артикула	Цена за шт
Модуль подключения x.base, односторонний для стандартного кабельного соединения для высоты мотора до 5.000 мм	73 343	48,00 €
для высоты мотора > 4.500 мм	73 342	56,00 €

Комплект поставки

- коробка подключения полотна ворот, вкл. клеммную колодку
- Спиральный кабель для высоты мотора до 5.000 мм
- Крепежный уголок на раме / стене
- Комплектующие для монтажа
- Упаковочная единица: 1 штука

Функция / применение

- Для электропривода Dynamic xs.base
- Исключительно для стандартного кабельного соединения для удержания полотна ворот

Технические параметры / спецификации

Габариты (Д x Ш x В)	(коробка на полотне ворот)	40 x 170 x 70 мм
Вес	(73 343)	1,5 кг
	(73 342)	1,6 кг
Вид защиты		IP 65
Кабельное соединение		стандартное



Корпус расширения для 2-й стороны ворот

Артикул	№ артикула	Цена за шт
Корпус расширения для 2-й стороны ворот	77 615	15,00 €

Комплект поставки

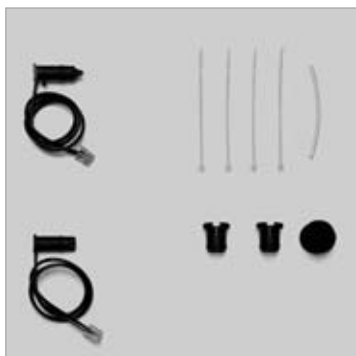
- коробка подключения полотна ворот, вкл. клеммную колодку
- Комплектующие для монтажа
- Упаковочная единица: 1 штука

Функция / применение

- Корпус расширения для 2-й стороны ворот для Special 804 x.plus и Special 801 x.base
- для стандартного кабельного соединения

Технические параметры / спецификации

Габариты (Д x Ш x В)	(коробка на полотне ворот)	40 x 170 x 70 мм
Вес		0,25 кг
Вид защиты		IP 65
Кабельное соединение		стандартное



Наборы оптосенсоров для системного кабельного соединения

Артикул	№ артикула	Цена за шт
Набор оптосенсоров RX 500 мм / TX 500 мм	79 550	28,00 €

Комплект поставки

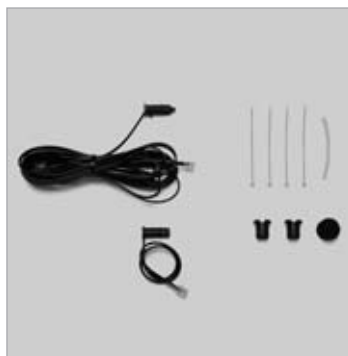
- Приемник оптосенсора RX с кабелем 500 мм
- Передатчик оптосенсора TX с кабелем 500 мм
- 2 втулки адаптера 11 / 15 мм
- 1 шланг для удаления воздуха, включая герметичную пробку
- Упаковочная единица: 1 штука

Функция / применение

- Для электропривода Dynamic xs.plus в комплекте с модулем подключения Special 803 x.plus, двусторонний

Технические параметры / спецификации

Габариты (Ø)	(Optosensor) 11 мм
Вес	оптосенсор 0,20 кг
Вид защиты	IP 65
Кабельное соединение	системное



Наборы оптосенсоров для системного кабельного соединения

Артикул	№ артикула	Цена за шт
Набор оптосенсоров RX 500 мм / TX 3.500 мм	81 491	29,00 €
RX 500 мм / TX 4.500 мм	81 493	31,00 €
RX 500 мм / TX 5.500 мм	81 494	32,00 €
RX 500 мм / TX 6.500 мм	79 551	33,00 €
RX 500 мм / TX 7.500 мм	81 495	34,00 €
RX 500 мм / TX 8.500 мм	81 496	35,00 €
RX 500 мм / TX 9.500 мм	81 497	36,00 €
RX 500 мм / TX 10.500 мм	79 552	37,00 €

Комплект поставки

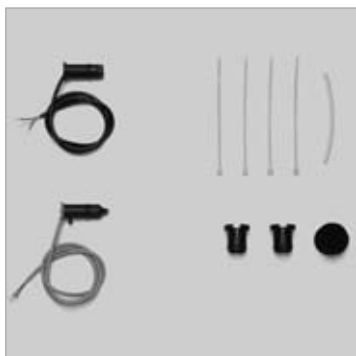
- Приемник оптосенсора RX с кабелем 500 мм
- Передатчик оптосенсора TX с кабелем
- 2 втулки адаптера 11 / 15 мм
- 1 шланг для удаления воздуха, включая герметичную пробку
- Упаковочная единица: 1 штука

Функция / применение

- Для электропривода Dynamic xs.plus в комплекте с модулем подключения Special 803 x.plus, односторонний

Технические параметры / спецификации

Габариты (Ø)	(Optosensor) 11 мм
Вес	оптосенсор 0,20 кг
Вид защиты	IP 65
Кабельное соединение	системное



Наборы оптосенсоров для стандартного кабельного соединения

Артикул	№ артикула	Цена за шт
Набор оптосенсоров RX 500 мм / TX 500 мм	80 861	27,00 €

Комплект поставки

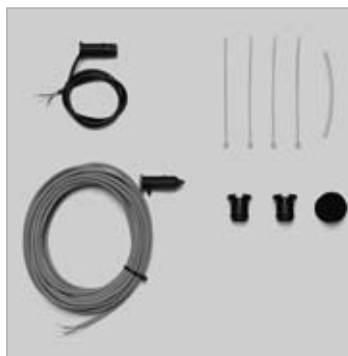
- Приемник оптосенсора RX с кабелем 500 мм
- Передатчик оптосенсора TX с кабелем 500 мм
- 2 втулки адаптера 11 / 15 мм
- 1 шланг для удаления воздуха, включая герметичную пробку
- Упаковочная единица: 1 штука

Функция / применение

- Для электропривода Dynamic xs.plus в комплекте с модулем подключения Special 804 x.plus, односторонний и корпусом расширения
- Подходит для применения на системах управления других производителей

Технические параметры / спецификации

Габариты (Ø)	(оптосенсор) 11 мм
Вес	0,20 кг
Вид защиты	IP 65
Кабельное соединение	стандартное



Наборы оптосенсоров для стандартного кабельного соединения

Артикул	№ артикула	Цена за шт
Набор оптосенсоров RX 500 мм / TX 6.500 мм	80 862	32,00 €
RX 500 мм / TX 10.500 мм	80 863	36,00 €

Комплект поставки

- Приемник оптосенсора RX с кабелем 500 мм
- Передатчик оптосенсора TX с кабелем 500 мм
- 2 втулки адаптера 11 / 15 мм
- 1 шланг для удаления воздуха, включая герметичную пробку
- Упаковочная единица: 1 штука

Функция / применение

- Для электропривода Dynamic xs.plus в комплекте с модулем подключения Special 804 x.plus, односторонний и корпусом расширения
- Подходит для применения на системах управления других производителей

Технические параметры / спецификации

Габариты (Ø)	(оптосенсор) 11 мм
Вес	0,20 кг
Вид защиты	IP 65
Кабельное соединение	стандартное



Соединительный кабель для полотна ворот, стандартный

Артикул	№ артикула	Цена за шт
Соединительный кабель для полотна ворот, стандартный Длина 7400 мм, ширина ворот 6800 мм	81 649	12,00 €

Комплект поставки

- Соединительный кабель для полотна ворот, стандартный
- Упаковочная единица: 1 штука

Функция / применение

- Для электропривода Dynamic xs.plus в комплекте с модулем подключения Special 804 x.plus

Технические параметры / спецификации

Габариты (Д x Ш x В)	6-жильный, 0,25 кв.мм.
Вес	0,60 кг
Вид защиты	IP 65
Кабельное соединение	стандартное



Соединительный кабель для полотна ворот, стандартный, на катушке

Артикул	№ артикула	Цена за шт
Соединительный кабель для полотна ворот, стандартный, на катушке, 100м	77 610	105,00 €

Комплект поставки

- Соединительный кабель для полотна ворот, стандартный на катушке, 100м
- Упаковочная единица: 1 штука

Функция / применение

- Для электропривода Dynamic xs.plus в комплекте с модулем подключения Special 804 x.plus

Технические параметры / спецификации

Габариты (Д x Ш x В)	6-жильный, 0,25 кв.мм.
Вес	4,0 кг
Вид защиты	IP 65
Кабельное соединение	стандартное



Нижняя уплотнительная резина

Артикул	№ артикула	Цена за шт
Нижняя уплотнительная резина, за метр	63 823	8,00 €

Комплект поставки

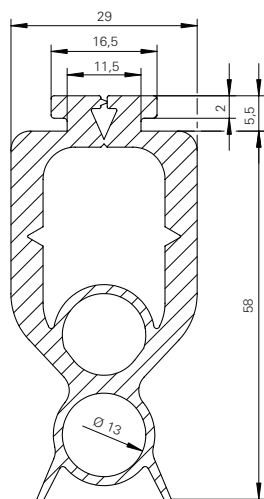
- Нижняя уплотнительная резина
- Упаковочная единица: 1 штука

Функция / применение

- Напольное уплотнение и место установки оптодатчиков
- Применяется только в комплекте с приемным профилем (С-образный направляющий профиль)

Технические параметры / спецификации

Габариты (Д x Ш x В) мм
 Вес (метр) 0,9 кг



Набор втулок адаптера (11/22 мм)

Артикул	№ артикула	Цена за шт
Набор втулок адаптера 11/22 мм	79 835	12,00 €

Комплект поставки

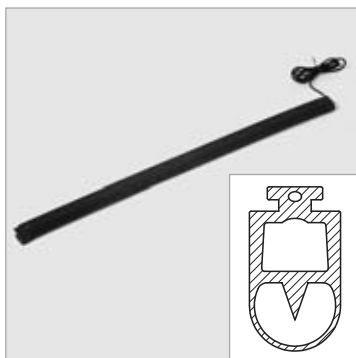
- 2 втулки адаптера 11/ 22 мм
- Упаковочная единица: 1 штука

Функция / применение

- Для оптодатчиков с \varnothing 11 мм
- Для адаптации на концевых профилях полотна ворот \varnothing 20 мм

Технические параметры / спецификации

Габариты (\varnothing) (снаружи) мм
 Вес 0,05 кг



Контактная кромка 8,2 кОм (44 мм) с уплотнением

Артикул	№ артикула	Цена за шт
Контактная кромка 8,2 кОм (44мм) с уплотнением, за метр в сборе	65 294	56,00 €
	65 285	108,00 €

Комплект поставки

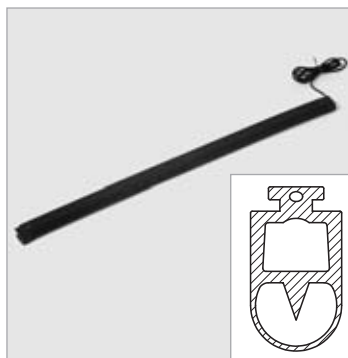
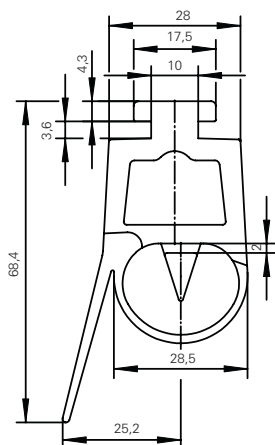
- Контактная кромка 8,2 кОм, 44 мм, с уплотнением
- Соединительный кабель 2000 мм
- Комплект в сборе включает полностью смонтированную контактную кромку, вкл. все необходимые детали
- Упаковочная единица: 1 штука

Функция / применение

- Для всех электроприводов Dynamic
- Для секционных ворот
- Только в комплекте с приемным профилем № арт. 65 295

Технические параметры / спецификации

Габариты мм
Вес (метр) 0,8 кг



Контактная кромка 8,2 кОм (68 мм) с уплотнением

Артикул	№ артикула	Цена за шт
Контактная кромка 8,2 кОм (68мм) с уплотнением, за метр в сборе	65 292	74,00 €
	65 286	108,00 €

Комплект поставки

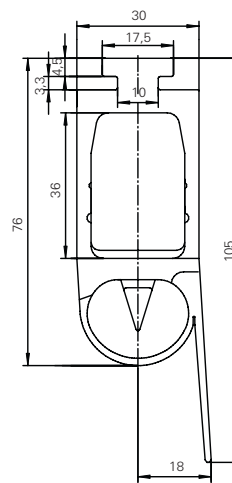
- Контактная кромка 8,2 кОм, 68 мм, с уплотнением
- Соединительный кабель 2000 мм
- Комплект в сборе включает полностью смонтированную контактную кромку, вкл. все необходимые детали
- Упаковочная единица: 1 штука

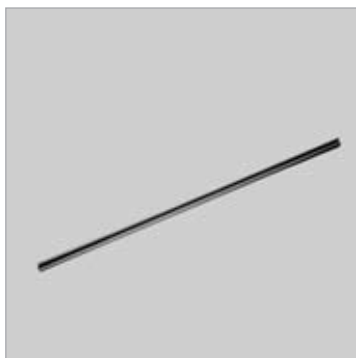
Функция / применение

- Для всех электроприводов Dynamic
- Для секционных ворот
- Только в комплекте с приемным профилем № арт. 65 295

Технические параметры / спецификации

Габариты мм
Вес (метр) 1,0 кг





Алюминиевый приемный профиль, С-образный направляющий профиль

Артикул	№ артикула	Цена за шт
Алюминиевый приемный профиль за метр	64 268	9,00 €

Комплект поставки

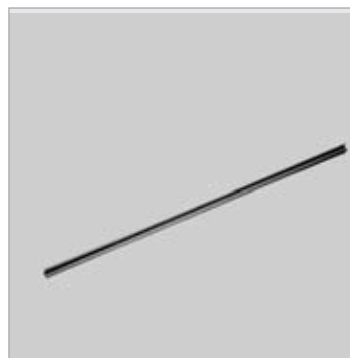
- Алюминиевый приемный профиль
- Упаковочная единица: 1 штука

Функция / применение

- Для нижней уплотнительной резины № арт. 63 823

Технические параметры / спецификации

Габариты (Д x Ш x В) 1.000 x 24 x 8 мм
 Вес (метр) 0,2 кг



Стальной приемный профиль, С-образный направляющий профиль

Артикул	№ артикула	Цена за шт
Стальной приемный профиль за метр	152 659	6,00 €

Комплект поставки

- Стальной приемный профиль
- Упаковочная единица: 1 штука

Функция / применение

- Для нижней уплотнительной резины № арт. 63 823

Технические параметры / спецификации

Габариты (Д x Ш x В) 1.000 x 24 x 8 мм
 Вес (метр) 0,3 кг



Алюминиевый приемный профиль, С-образный направляющий профиль

Артикул	№ артикула	Цена за шт
Алюминиевый приемный профиль за метр	65 295	9,00 €

Комплект поставки

- Алюминиевый приемный профиль
- Упаковочная единица: 1 штука

Функция / применение

- Для контактных кромок 8,2 кОм

Технические параметры / спецификации

Габариты (Д x Ш x В) 1.000 x 24 x 10 мм
Вес (метр) 0,25 кг



Предохранитель провисания троса, цилиндрическое исполнение

Артикул	№ артикула	Цена за шт
Предохранитель провисания троса, цилиндрическое исполнение	78 518	17,00 €

Комплект поставки

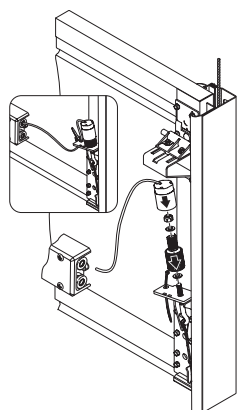
- Предохранитель провисания троса, в комплекте
- Упаковочная единица: 1 штука

Функция / применение

- Предохранители провисания троса размыкают цепь тока покоя, если несущий трос провисает. Электропривод немедленно останавливается.

Технические параметры / спецификации

Габариты	Ø Ø 38 мм
Вес	0,15 кг
Вид защиты	IP 65
Кабельное соединение	стандартное



Предохранитель провисания троса FVR 440-600

Артикул	№ артикула	Цена за шт
Предохранитель провисания троса, FVR 440-600	65 777	33,00 €

Комплект поставки

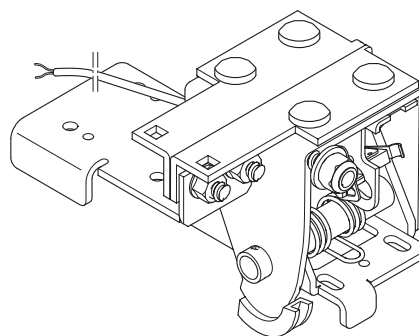
- Предохранитель провисания троса для улавливающего устройства FlexiForce FVR 440-600
- Длина кабеля слева 10 000 мм / справа 500 мм
- Упаковочная единица: 2 штуки

Функция / применение

- Предохранители провисания троса размыкают цепь тока покоя, если несущий трос провисает. Электропривод немедленно останавливается.

Технические параметры / спецификации

Габариты	40 x 55 x 2 мм
Вес	0,28 кг
Вид защиты	IP 65
Кабельное соединение	стандартное





Предохранитель провисания троса, FVR 440-600

Артикул	№ артикула	Цена за шт
Предохранитель провисания троса, FVR 440-600	81 607	29,00 €

Комплект поставки

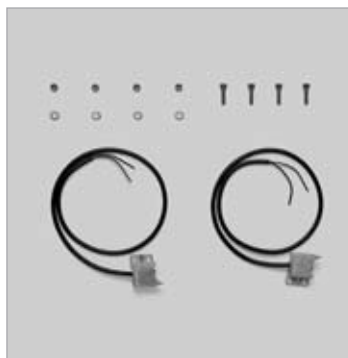
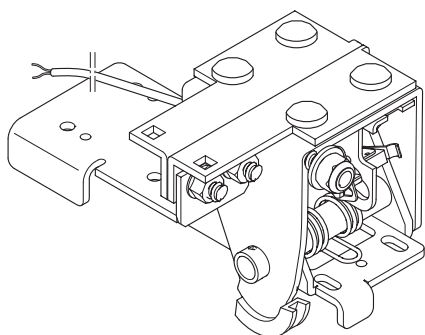
- Предохранитель провисания троса для улавливающего устройства FlexiForce FVR 440-600
- Длина кабеля слева 500 мм / справа 500 мм
- Упаковочная единица: 2 штуки

Функция / применение

- Предохранители провисания троса размыкают цепь тока покоя, если несущий трос провисает. Электропривод немедленно останавливается.

Технические параметры / спецификации

Габариты	40 x 55 x 2 мм
Вес	0,14 кг
Вид защиты	IP 65
Кабельное соединение	стандартное



Предохранитель провисания троса, типа Teckentrup

Артикул	№ артикула	Цена за шт
Предохранитель провисания троса, типа Teckentrup	71 712	29,00 €

Комплект поставки

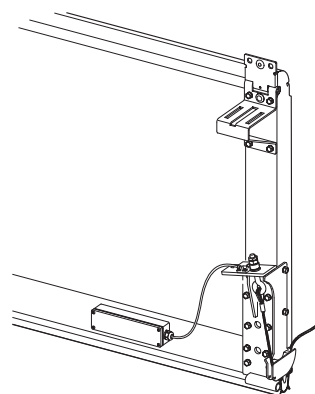
- Предохранитель провисания троса в комплекте для промышленных секционных ворот Teckentrup
- Длина кабеля слева 500 мм / справа 500 мм
- Упаковочная единица: 2 штуки

Функция / применение

- Предохранители провисания троса размыкают цепь тока покоя, если несущий трос провисает. Электропривод немедленно останавливается.

Технические параметры / спецификации

Габариты	22 x 29 x 12 мм
Вес	0,28 кг
Вид защиты	IP 65
Кабельное соединение	стандартное





Предохранитель провисания троса BR 30 / 40 с корпусом

Артикул	№ артикула	Цена за шт
Предохранитель провисания троса BR 30 / 40 с корпусом	83 172	28,00 €

Комплект поставки

- Предохранитель провисания троса для секционных ворот типа Н
- Длина кабеля 500 мм
- Упаковочная единица: 1 штука

Функция / применение

- Предохранители провисания троса размыкают цепь тока покоя, если несущий трос провисает. Электропривод немедленно останавливается.

Технические параметры / спецификации

Габариты	40 x 130 x 20 мм
Вес	0,4 кг
Вид защиты	IP 65
Кабельное соединение	стандартное



Предохранитель провисания троса BR 30 / 40 без корпуса

Артикул	№ артикула	Цена за шт
Предохранитель провисания троса BR 30 / 40 без корпуса	81 323	16,00 €

Комплект поставки

- Предохранитель провисания троса для секционных ворот типа Н
- Длина кабеля 500 мм
- Упаковочная единица: 1 штука

Функция / применение

- Предохранители провисания троса размыкают цепь тока покоя, если несущий трос провисает. Электропривод немедленно останавливается.

Технические параметры / спецификации

Габариты	10 x 44 x 19 мм
Вес	0,04 кг
Вид защиты	IP 65
Кабельное соединение	стандартное



Предохранитель провисания троса, для низкого подъема

Артикул	№ артикула	Цена за шт
Предохранитель провисания троса монтаж слева	150 057	63,00 €
Предохранитель провисания троса монтаж справа	150 058	63,00 €

Комплект поставки

- Предохранитель провисания троса с рычагом
- Для монтажа при низком или высоком подъеме
- Упаковочная единица: 1 штука

Функция / применение

- Предохранители провисания троса размыкают цепь тока покоя, если несущий трос провисает. Электропривод немедленно останавливается.

Технические параметры / спецификации

Габариты (рычаг)	150 мм
Полезная длина (плечо)	70 мм
Вес	0,3 кг
Вид защиты	IP 65
Кабельное соединение	стандартное



Предохранитель провисания троса для низкого подъема, вкл. кабель (2.000 мм)

Артикул	№ артикула	Цена за шт
Предохранитель провисания троса монтаж слева	46 577	68,00 €
Предохранитель провисания троса монтаж справа	46 576	68,00 €

Комплект поставки

- Предохранитель провисания троса с рычагом
- Для монтажа при низком или высоком подъеме
- С кабелем, 2.000 мм
- Упаковочная единица: 1 штука

Функция / применение

- Предохранители провисания троса размыкают цепь тока покоя, если несущий трос провисает. Электропривод немедленно останавливается.

Технические параметры / спецификации

Габариты (рычаг)	150 мм
Полезная длина (плечо)	70 мм
Вес	0,35 кг
Вид защиты	IP 65
Кабельное соединение	стандартное



Предохранитель провисания троса в корпусе

Артикул	№ артикула	Цена за шт
Предохранитель провисания троса в корпусе	152 510	26,00 €

Комплект поставки

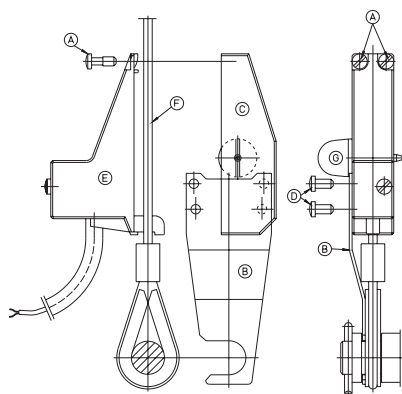
- Предохранитель провисания троса
- Крепежный уголок
- Упаковочная единица: 1 штука

Функция / применение

- Предохранители провисания троса размыкают цепь тока покоя, если несущий трос провисает. Электропривод немедленно останавливается.

Технические параметры / спецификации

Габариты	22 x 95 x 72 мм
Вес	0,2 кг
Вид защиты	IP 65
Кабельное соединение	стандартное



Кнопочный выключатель блокировки ворот

Артикул	№ артикула	Цена за шт
Кнопочный выключатель блокировки ворот	81 512	25,00 €

Комплект поставки

- Кнопочный выключатель блокировки ворот
- Упаковочная единица: 1 штука

Функция / применение

- Для контроля механической блокировки ворот

Технические параметры / спецификации

Габариты (Ш x В x Г)	29 x 82 x 32 мм
Вес	0,22 кг
Вид защиты	IP 65
Кабельное соединение	стандартное



Контакт калитки накладной

Артикул	№ артикула	Цена за шт
Контакт калитки на полотне ворот	564 632	38,00 €

Комплект поставки

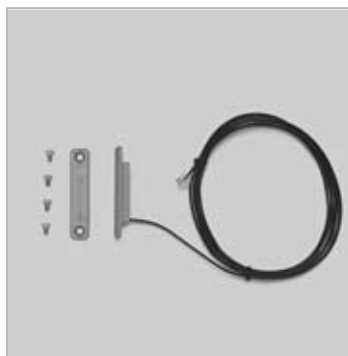
- Контакт калитки
- Системный кабель, 3500 мм
- Комплектующие для монтажа
- Упаковочная единица: 1 штука

Функция / применение

- Для монтажа на полотно ворот
- Контакты калитки размыкают цепь тока покоя, если калитка открывается. Электропривод немедленно останавливается.
- Для электроприводов Dynamic xs.base, Dynamic xs.plus

Технические параметры / спецификации

Габариты (Ш x В x Г)	60 x 105 x 44 мм
Вес	0,2 кг
Вид защиты	IP 65
Кабельное соединение	системное / стандартное



Модуль контакта калитки

Артикул	№ артикула	Цена за шт
Модуль контакта калитки		
Кабель 1.800 мм	8 053 212	29,00 €
Кабель 2.700 мм	8 053 214	29,00 €
Кабель 3.700 мм	8 053 215	29,00 €
Кабель 4.700 мм	8 053 216	29,00 €
Кабель 6.400 мм	8 053 217	29,00 €

Комплект поставки

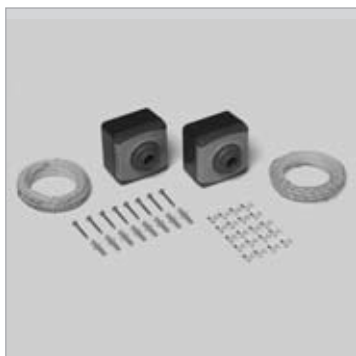
- Контакт калитки
- Системный кабель, различной длины
- Комплектующие для монтажа
- Упаковочная единица: 1 штука

Функция / применение

- Для монтажа в фальц калитки
- Контакты калитки размыкают цепь тока покоя, если калитка открывается. Электропривод немедленно останавливается.
- Для электропривода Dynamic xs.plus

Технические параметры / спецификации

Габариты (Ш x В x Г)	20 x 160 x 20 мм
Вес	0,15 кг
Вид защиты	IP 65
Кабельное соединение	системное



Special 608

Артикул	№ артикула	Цена за шт
Однонаправленный фотоэлемент, двухпроводной	77 558	55,00 €

Комплект поставки

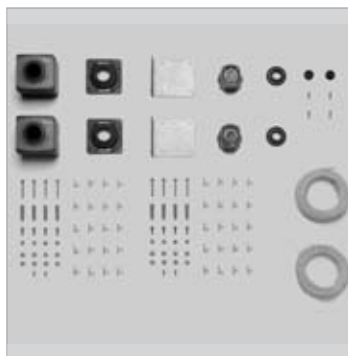
- Однонаправленный фотоэлемент
- 2 корпуса
- 2 соединительных кабеля по 10 000 мм
- Комплектующие для монтажа
- Упаковочная единица: 1 штука

Функция / применение

- Оптическое устройство безопасности
- Электропривод немедленно останавливается при прерывании светового луча.
- Для электропривода Dynamic xs.plus

Технические параметры / спецификации

Габариты (Ш x В x Г))	80 x 80 x 65 мм
Вес	0,2 кг
Вид защиты	IP 65
Кабельное соединение	стандартное



Special 608

Артикул	№ артикула	Цена за шт
Однонаправленный фотоэлемент, двухпроводной	78 166	62,00 €

Комплект поставки

- Однонаправленный фотоэлемент
- 2 корпуса
- 2 соединительных кабеля по 10 000 мм
- Комплектующие для монтажа, вкл. 2 крепежных уголка
- Упаковочная единица: 1 штука

Функция / применение

- Оптическое устройство безопасности
- Электропривод немедленно останавливается при прерывании светового луча.
- Для электропривода Dynamic xs.plus

Технические параметры / спецификации

Габариты (Ш x В x Г))	80 x 80 x 65 мм
Вес	0,2 кг
Вид защиты	IP 65
Кабельное соединение	стандартное



Фоторелейная завеса 1.800 мм

Артикул	№ артикула	Цена за шт
Фоторелейная завеса 1.800 мм, расстояние между лучами 60 мм	81 635	1.645,00 €

Комплект поставки

- Фоторелейная завеса, 1800 мм
- Упаковочная единица: 1 штука

Функция / применение

- Однонаправленные фотоэлементы с более чем одним световым лучом. Расстояние между лучами составляет 60 мм. С его помощью в области ворот возникает плотная сетка из лучей.
- Для электропривода Dynamic xs.plus

Технические параметры / спецификации

Габариты (Ш x В x Г)	27 x 34 x 1.800 мм
Вес	3,5 кг
Номинальное напряжение	15-30 В
Вид защиты	IP 65
Кабельное соединение	стандартное
Радиус действия	12 м
Расстояние между лучами	60 мм
Количество лучей	32
Высота контроля	1.890 мм
Потребляемый ток	< 100 mA



Плата расширения фотоэлементов

Артикул	№ артикула	Цена за шт
Плата расширения фотоэлементов	81 690	25,00 €

Комплект поставки

- Плата расширения фотоэлементов
- Упаковочная единица: 1 штука

Функция / применение

- Плата расширения для подключения второго двухпроводного фотоэлемента
- Монтаж в корпус устройства управления Control x.plus.
- Для электропривода Dynamic xs.plus

Технические параметры / спецификации

Габариты (Ш x В)	75 x 30 мм
Вес	0,01 кг
Номинальное напряжение	12 В



Соединительный элемент для штекерной системы

Артикул	№ артикула	Цена за шт
Соединительный элемент для штекерной системы	8 003 637	3,00 €

Комплект поставки

- Соединительный элемент для штекерной системы
- Упаковочная единица: 1 штука

Функция / применение

- Для кабельных системных соединений
- Для системных соединений Marantec

Технические параметры / спецификации

Габариты (Ш x В x Г)	25 x 15 x 13 мм
Вес	0,003 кг
Кабельное соединение	системное



Системный штекер

Артикул	№ артикула	Цена за шт
Системный штекер 6-жильный	564 186	22,00 €
4-жильный	151 921	19,00 €

Комплект поставки

- Системный штекер
- Упаковочная единица: 50 штук

Функция / применение

- Для обжима системного кабеля
- Для системных соединений Marantec

Технические параметры / спецификации

Габариты (Ш x В x Г)	согласно стандарту
Вес	0,06 кг
Кабельное соединение	системное



Специальные клещи для штекерной системы

Артикул	№ артикула	Цена за шт
Специальные клещи для штекерной системы	564 188	29,00 €

Комплект поставки

- Специальные клещи для штекерной системы
- Упаковочная единица: 1 штука

Функция / применение

- Для обжима системных штекеров
- Для системных кабельных соединений Marantec

Технические параметры / спецификации

Габариты (Ш x В x Г)	70 x 25 x 200 мм
Вес	0,4 кг
Кабельное соединение	системное



Кабель для подключения

Артикул	№ артикула	Цена за шт
Кабель для подключения, 6-жильный	61 202	37,00 €

Комплект поставки

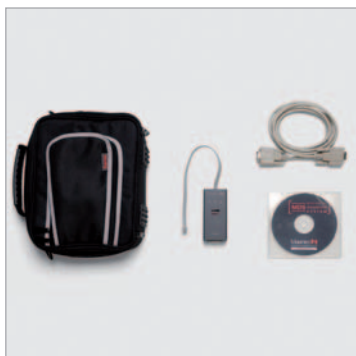
- Кабель для подключения
- Упаковочная единица: 50.000 мм

Функция / применение

- Для системных кабельных соединений Marantec

Технические параметры / спецификации

Габариты (Ø)	265 мм
Вес	1,2 кг
Кабельное соединение	системное



MarantecDiagnosticSystem

Артикул	№ артикула	Цена за шт
MarantecDiagnosticSystem	81 630	145,00 €

Комплект поставки

- Программное обеспечение на компакт-диске
- 2 адаптера интерфейса
- Соединительный кабель
- Упаковочная единица: 1 штука

Функция / применение

- MarantecDiagnostic Set
- Комплект для диагностики Marantec
- Работает на всех PDA с ОС Windows Mobil 2003 и выше и на всех ноутбуках с ОС Windows 1998 и выше
- Для электропривода Dynamic xs.plus

Технические параметры / спецификации

Габариты (Ш x В x Г)	200 x 120 x 60 мм
Вес	1,4 кг



Частотный детектор

Артикул	№ артикула	Цена за шт
Частотный детектор	61 828	55,00 €

Комплект поставки

- Частотный детектор
- Упаковочная единица: 1 штука

Функция / применение

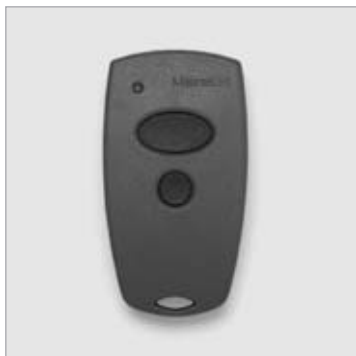
- Для определения частот помех в диапазонах 868 МГц и 433 МГц
- Для радиочастот Marantec

Технические параметры / спецификации

Габариты (Ш x В x Г)	200 x 120 x 60 мм
Вес	1,5 кг
Номинальное напряжение	24 В
	блок-батерея 9 В
Вид защиты	IP 65
Кабельное соединение	системное

Информация
Dynamic xs.
Control
Special
Digital
Command

действительно с января 2008



Digital 302

Артикул	№ артикула	Цена за шт
Минипульт ДУ, двухканальный		
868 МГц Multi-Bit	64 173	32,00 €
433 МГц Multi-Bit	64 176	32,00 €

Комплект поставки

- Минипульт ДУ, двухканальный
- Миниатюрный элемент питания, CR 2032, 3 В
- Кодированный штекер
- Настенный держатель
- Держатель для противосолнечного козырька
- Упаковочная единица: 1 штука

Функция / применение

- Импульс открытия / закрытия ворот
- Для всех электроприводов Marantec и систем других фирм (в комплекте с соответствующим приемником Digital)
- Для управления максимум двумя электроприводами

Технические параметры / спецификации

Габариты (Ш x В x Г)	38 x 72 x 12 мм
Вес	0,022 кг
Номинальное напряжение	миниатюрный элемент питания, CR 2032, 3 В
Вид защиты	IP 54
Диапазон рабочих температур	от - 20°C до +60°C
Контроль срабатывания	светодиод СИД
Комбинации кода	> 281 триллионов

Digital 304

Артикул	№ артикула	Цена за шт
Минипульт ДУ, 4-х канальный		
868 МГц Multi-Bit	64 037	34,00 €
433 МГц Multi-Bit	64 133	34,00 €

Комплект поставки

- Минипульт ДУ, 4-х канальный
- Миниатюрный элемент питания, CR 2032, 3 В
- Кодированный штекер
- Настенный держатель
- Держатель для противосолнечного козырька
- Упаковочная единица: 1 штука

Функция / применение

- Импульс открытия / закрытия ворот
- Для всех электроприводов Marantec и систем других фирм (в комплекте с соответствующим приемником Digital)
- Для управления максимум 4 электроприводами

Технические параметры / спецификации

Габариты (Ш x В x Г)	38 x 72 x 12 мм
Вес	0,022 кг
Номинальное напряжение	миниатюрный элемент питания, CR 2032, 3 В
Вид защиты	IP 54
Диапазон рабочих температур	от - 20°C до +60°C
Контроль срабатывания	светодиод СИД
Комбинации кода	> 281 триллионов



Настенный держатель

Артикул	№ артикула	Цена за шт
Настенный держатель	65 310	15,00 €

Комплект поставки

- Настенный держатель для двухканального минипульта Digital 302 и 4-х канального минипульта Digital 304,
- Упаковочная единица: 5 штук

Функция / применение

- Настенный держатель для двухканального минипульта Digital 302 и 4-х канального минипульта Digital 304

Технические параметры / спецификации

Габариты (Ш x В x Г)	48 x 65 x 17 мм
Вес	0,06 кг



Digital 321

Артикул	№ артикула	Цена за шт
Микропульт ДУ, одноканальный		
868 МГц Multi-Bit	76 852	33,00 €
433 МГц Multi-Bit	76 955	33,00 €

Комплект поставки

- Микропульт ДУ, одноканальный
- Миниатюрный элемент питания, CR 2032, 3 В
- Кодированный штекер
- Брелок для ключей
- Упаковочная единица: 1 штука

Функция / применение

- Импульс открытия / закрытия ворот
- Для всех электроприводов Marantec и систем других фирм (в комплекте с соответствующим приемником Digital)
- Для управления максимум одним электроприводом

Технические параметры / спецификации

Габариты (Ш x В x Г)	34 x 50 x 12 мм
Вес	0,018 кг
Номинальное напряжение	миниатюрный элемент питания, CR 2032, 3 В
Вид защиты	IP 54
Диапазон рабочих температур	от - 20°C до +60°C
Контроль срабатывания	светодиод СИД
Комбинации кода	> 281 триллионов



Digital 313

Артикул	№ артикула	Цена за шт
Минипульт ДУ, 3-х канальный 868 МГц Multi-Bit	64 180	35,00 €
433 МГц Multi-Bit	64 183	35,00 €

Комплект поставки

- Минипульт ДУ, 3-х канальный
- Миниатюрный элемент питания, CR 2032, 3 В
- Кодированный штекер
- Брелок для ключей
- Упаковочная единица: 1 штука

Функция / применение

- Импульс открытия / закрытия ворот
- Для всех электроприводов Marantec и систем других фирм (в комплекте с соответствующим приемником Digital)
- Для управления максимум тремя электроприводами

Технические параметры / спецификации

Габариты (Ш x В x Г)	34 x 50 x 12 мм
Вес	0,018 кг
Номинальное напряжение	миниатюрный элемент питания, CR 2032, 3 В
Вид защиты	IP 54
Диапазон рабочих температур	от - 20°C до +60°C
Контроль срабатывания	светодиод СИД
Комбинации кода	> 281 триллионов

Digital 309

Артикул	№ артикула	Цена за шт
Многоканальный передатчик, 999 каналов 868 МГц Multi-Bit	70 466	85,00 €
433 МГц Multi-Bit	71 671	85,00 €

Комплект поставки

- Многоканальный передатчик, 999 каналов
- 2 миниатюрных элемента питания, CR 2032, 3 В
- Кабель для программирования
- Упаковочная единица: 1 штука

Функция / применение

- Импульс открытия / закрытия ворот путем непосредственного нажатия на клавиши быстрого набора А до D или введения номера канала вручную
- Для всех электроприводов Marantec и систем других фирм (в комплекте с соответствующим приемником Digital)

Технические параметры / спецификации

Габариты (Ш x В x Г)	60 x 150 x 22 мм
Вес	0,1 кг
Номинальное напряжение	миниатюрный элемент питания, CR 2032, 3 В
Вид защиты	IP 54
Диапазон рабочих температур	от - 20°C до +60°C
Контроль срабатывания	светодиод СИД
Комбинации кода	> 70 миллионов



Digital 310

Артикул	№ артикула	Цена за шт
Multi-Bit-передатчик, 999 каналов		
868 МГц Multi-Bit	76 497	85,00 €
433 МГц Multi-Bit	76 452	85,00 €

Комплект поставки

- Multi-Bit-передатчик, 999 каналов
- Миниатюрный элемент питания, CR 2032, 3 В
- Кодированный штекер
- Брелок для ключей
- Упаковочная единица: 1 штука

Функция / применение

- Импульс открытия / закрытия / остановки ворот путем непосредственного нажатия на клавиши быстрого набора с А по D или введения номера канала вручную и нажатия кнопок направления
- Для всех электроприводов Marantec и систем других фирм (в комплекте с соответствующим приемником Digital)

Технические параметры / спецификации

Габариты (Ш x В x Г)	60 x 150 x 22 мм
Вес	0,1 кг
Номинальное напряжение	миниатюрный элемент питания, CR 2032, 3 В
Вид защиты	IP 54
Диапазон рабочих температур	от - 20°C до +60°C
Контроль срабатывания	светодиод СИД
Комбинации кода	> 70 миллионов

Настенный держатель

Артикул	№ артикула	Цена за шт
Настенный держатель	72 819	8,00 €

Комплект поставки

- Настенный держатель
- Упаковочная единица: 1 штука

Функция / применение

- Настенный держатель для многоканальных передатчиков Digital 309, Digital 310

Технические параметры / спецификации

Габариты (Ш x В x Г)	70 x 160 x 30 мм
----------------------	------------------



Digital 180

Артикул	№ артикула	Цена за шт
Радиоприемопередатчик 868 МГц вкл. адаптерный кабель	81405	47,00 €

Комплект поставки

- Радиоприемопередатчик с адаптерным кабелем 70 мм
- Упаковочная единица: 1 штука

Функция / применение

- Прием и оценка сигналов ручного пульта ДУ в системе управления
- Только для электропривода Dynamic xs.plus
- Для монтажа в устройство управления Control x.plus

Технические параметры / спецификации

Габариты (Ш x В x Г)	37 x 53 x 13 мм
Вес	0,02 кг
Номинальное напряжение	12 В
Потребляемый ток	28 мА
Вид защиты	IP 00
Диапазон рабочих температур	от - 20°C до +60°C

Digital 185

Артикул	№ артикула	Цена за шт
Радиоприемопередатчик 868 МГц Длина кабеля		
1.000 мм	81 403	63,00 €
2.000 мм	81 404	65,00 €
3.000 мм	80 314	67,00 €

Комплект поставки

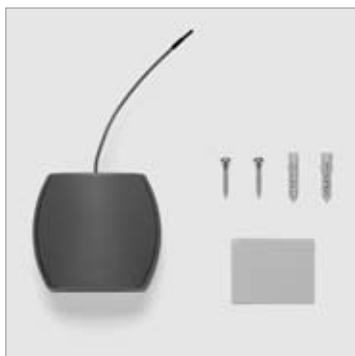
- Радиоприемопередатчик с адаптерным кабелем
- Упаковочная единица: 1 штука

Функция / применение

- Прием и оценка сигналов ручного пульта ДУ в системе управления
- Только для электропривода Dynamic xs.plus

Технические параметры / спецификации

Габариты (Ш x В x Г)	70 x 113 x 34 мм
Вес	0,3 кг
Номинальное напряжение	12 В
Потребляемый ток	28 мА
Вид защиты	IP 65
Диапазон рабочих температур	от - 20°C до +60°C



Digital 343

Артикул	№ артикула	Цена за шт
Универсальный приемник, двухканальный		
868 МГц Multi-Bit	73 296	49,00 €
433 МГц Multi-Bit	73 298	49,00 €

Комплект поставки

- Универсальный приемник, двухканальный
- 2 кабеля для подключения для внешних кнопочных выключателей
- Комплектующие для монтажа
- Упаковочная единица: 1 штука

Функция / применение

- Импульс / вкл. / выкл./ непрерывная работа, выбранная функция действует для обоих каналов
- Возможность подключения внешних кнопочных выключателей
- Для переоборудования любых электроприводов Marantec и систем других производителей, а также для использования двух каналов, например, регулирование проезда пути и/или освещение

Технические параметры / спецификации

Габариты (Ш x В x Г)	66 x 62 x 31 мм
Вес	0,06 кг
Номинальное напряжение	переменное или постоянное напряжение 12 – 24 В
Потребляемый ток	са. 50 mA
Вид защиты	IP 20
Диапазон рабочих температур	от - 20°C до +60°C
Кабельное соединение	стандартное



Digital 344

Артикул	№ артикула	Цена за шт
Универсальный приемник, двухканальный		
868 МГц Multi-Bit	73 297	77,00 €
433 МГц Multi-Bit	73 299	77,00 €

Комплект поставки

- Универсальный приемник, двухканальный
- 2 кабеля для подключения для внешних кнопочных выключателей
- Комплектующие для монтажа
- Упаковочная единица: 1 штука

Функция / применение

- Импульс / вкл. / выкл./ непрерывная работа, выбранная
- Возможность подключения внешних кнопочных выключателей
- Для переоборудования любых электроприводов Marantec и систем других производителей, а также для использования двух каналов, например, регулирование проезда пути и/или освещение
- Для строительных проектов, предусматривающих повышенный вид защиты

Технические параметры / спецификации

Габариты (Ш x В x Г)	70 x 113 x 34 мм
Вес	0,1 кг
Номинальное напряжение	переменное или постоянное напряжение 12 – 24 В
Потребляемый ток	са. 50 mA
Вид защиты	IP 65
Диапазон рабочих температур	от - 20°C до +60°C
Кабельное соединение	стандартное



Digital 351

Артикул	№ артикула	Цена за шт
Универсальный приемник, 3-х канальный		
868 МГц Multi-Bit	76 767	125,00 €
433 МГц Multi-Bit	76 768	125,00 €

Комплект поставки

- Универсальный приемник, 3-х канальный
- Модульная антенна
- Комплектующие для монтажа
- Упаковочная единица: 1 штука

Функция / применение

- Каждый канал может быть запрограммирован на функции: ИМПУЛЬС / ВКЛ. / ВЫКЛ., управление маркизами на каналах 1 и 2, таймер: 1 мин., 3 мин., 8 мин., 45 мин. (45 мин. с возможностью прерывания)
- Для переоборудования любых электроприводов Marantec и систем других производителей
- Для управления дополнительными системами, например, освещением и/или сигнализацией

Технические параметры / спецификации

Габариты (Ш x В x Г)	150 x 113 x 50 мм
Вес	0,5 кг
Номинальное напряжение	230 В/50 Гц
	переменное или постоянное напряжение
	12 – 24 В
Вид защиты	IP 32
Диапазон рабочих температур	от - 20°C до +60°C
Кабельное соединение	стандартное



Digital 352

Артикул	№ артикула	Цена за шт
Универсальный приемник, 3-х канальный		
868 МГц Multi-Bit	76 769	159,00 €
433 МГц Multi-Bit	76 770	159,00 €

Комплект поставки

- Универсальный приемник, 3-х канальный
- Модульная антенна
- Комплектующие для монтажа
- Упаковочная единица: 1 штука

Функция / применение

- Каждый канал может быть запрограммирован на функции: ИМПУЛЬС / ВКЛ. / ВЫКЛ., управление маркизами на каналах 1 и 2, таймер: 1 мин., 3 мин., 8 мин., 45 мин. (45 мин. с возможностью прерывания)
- Для переоборудования любых электроприводов Marantec и систем других производителей
- Для управления дополнительными системами, например, освещением и/или сигнализацией
- Для строительных проектов, предусматривающих повышенный вид защиты

Технические параметры / спецификации

Габариты (Ш x В x Г)	150 x 113 x 50 мм
Вес	1,1 кг
Номинальное напряжение	230 В/50 Гц
	переменное или постоянное напряжение
	12 – 24 В
Вид защиты	IP 65
Диапазон рабочих температур	от - 20°C до +60°C
Кабельное соединение	стандартное



Command 311

Артикул	№ артикула	Цена за шт
Замковый выключатель для установки под штукатуркой	152 238	28,00 €

Комплект поставки

- Замковый выключатель с алюминиевой крышкой и коробкой для встраивания
- Системный кабель с системным штекером, 2.000 мм, заводское кабельное соединение
- Цилиндр замка с двумя ключами
- Комплектующие для монтажа
- Упаковочная единица: 1 штука

Функция / применение

- Импульс для открытия / закрытия ворот
- Для всех электроприводов Marantec с системным кабельным соединением

Технические параметры / спецификации

Габариты (Ø x T)	(корпус) 60 x 70 мм
(Ø x T)	(крышка) 100 x 100 мм
(Ø x T) (высверленное отверстие)	ок. 65 x 75 мм
Вес	0,4 кг
Вид защиты	IP 44
Кабельное соединение	системное



Command 411

Артикул	№ артикула	Цена за шт
Замковый выключатель для установки поверх штукатурки	152 243	30,00 €

Комплект поставки

- Замковый выключатель с алюминиевой крышкой и коробкой для встраивания
- Системный кабель с системным штекером, 2.000 мм, заводское кабельное соединение
- Цилиндр замка с двумя ключами
- Комплектующие для монтажа
- Упаковочная единица: 1 штука

Функция / применение

- Импульс для открытия / закрытия ворот
- Для всех электроприводов Marantec с системным кабельным соединением

Технические параметры / спецификации

Габариты (Ш x В x Г)	(корпус) 84 x 84 x 70 мм
(Ø x T)	(крышка) 80 x 80 мм
(Ø x T) (высверленное отверстие)	ок. 65 x 75 мм
Вес	1,0 кг
Вид защиты	IP 44
Кабельное соединение	системное



Command 312

Артикул	№ артикула	Цена за шт
Замковый выключатель на стойке	152 832	128,00 €

Комплект поставки

- Замковый выключатель на стойке
- Цилиндр замка с двумя ключами
- Комплектующие для монтажа

Функция / применение

- Импульс для открытия / закрытия ворот
- По выбору может быть подключено: импульс ОТКРЫТЬ и ЗАКРЫТЬ через одностороннее замыкание контакта
- ОТКР./ЗАКР. (заводское кабельное соединение): открытие и закрытие через двухстороннее замыкание контакта
- Для всех электроприводов Marantec с системным кабельным соединением

Технические параметры / спецификации

Габариты (Ш x В x Г)	100 x 1.090 x 120 мм
(В x Н)	(площадь монтажа) 160 x 160 мм
Вес	7,5 кг
Вид защиты	IP 44
Кабельное соединение	стандартное



Command 601

Артикул	№ артикула	Цена за шт
Кнопочный выключатель ОТКР./СТОП/ЗАКР.	45 039	61,00 €

Комплект поставки

- Кнопочный выключатель ОТКР./СТОП/ЗАКР.
- Упаковочная единица: 1 штука

Функция / применение

- Кнопки - Ворота ОТКР./СТОП/ Ворота ЗАКР.

Технические параметры / спецификации

Габариты (Ш x В x Г)	80 x 154 x 55 мм
Вес	0,4 кг
Вид защиты	IP 67
Кабельное соединение	стандартное



Command 612, с замком

Артикул	№ артикула	Цена за шт
Мембранный выключатель ОТКР./СТОП/ЗАКР. с замком, без системного кабеля	153 810	30,00 €

Комплект поставки

- Мембранный выключатель ОТКР./СТОП/ЗАКР. с замком
- 2 миниатюрных ключа
- Комплектующие для монтажа
- Упаковочная единица: 1 штука

Функция / применение

- Кнопки - Ворота ОТКР./СТОП/ Ворота ЗАКР.
- Миниатюрный ключевой выключатель управляющего напряжения ВЫКЛ.
- 2 системных гнезда подключения

Технические параметры / спецификации

Габариты (Ш x В x Г)	85 x 180 x 35 мм
Вес	0,25 кг
Вид защиты	IP 65
Кабельное соединение	системное



Command 612, с замком

Артикул	№ артикула	Цена за шт
Мембранный выключатель ОТКР./СТОП/ЗАКР. с замком, с системным кабелем	63 984	35,00 €

Комплект поставки

- Мембранный выключатель ОТКР./СТОП/ЗАКР. с замком
- Системный кабель, 8000 мм
- 2 миниатюрных ключа
- Комплектующие для монтажа
- Упаковочная единица: 1 штука

Функция / применение

- Кнопки - Ворота ОТКР./СТОП/ Ворота ЗАКР.
- Миниатюрный ключевой выключатель управляющего напряжение ВЫКЛ.
- 2 системных гнезда подключения

Технические параметры / спецификации

Габариты (Ш x В x Г)	85 x 180 x 35 мм
Вес	0,25 кг
Вид защиты	IP 65
Кабельное соединение	системное



Command 602, с замком

Артикул	№ артикула	Цена за шт
Мембранный выключатель ОТКР./СТОП/ЗАКР. с замком, без профильного цилиндра	47 772	122,00 €

Комплект поставки

- Кнопочный выключатель ОТКР./СТОП/ЗАКР. с замком
- Упаковочная единица: 1 штука

Функция / применение

- Кнопки - Ворота ОТКР./СТОП/ Ворота ЗАКР.

Технические параметры / спецификации

Габариты (Ш x В x Г)	73 x 230 x 70 мм
Вес	0,9 кг
Вид защиты	IP 65
Кабельное соединение	стандартное



Профильный полуцилиндр

Артикул	№ артикула	Цена за шт
Профильный полуцилиндр 800 1/2-40,5 мм	562 394	10,00 €

Комплект поставки

- Профильный полуцилиндр, 800 1/2 – 40,5 мм
- Упаковочная единица: 1 штука

Функция / применение

- Кнопочные выключатели с замком

Технические параметры / спецификации

Габариты (Ш x В x Г)	мм
Вес	0,14 кг
Вид защиты	IP 65
Кабельное соединение	стандартное



Command 620

Артикул	№ артикула	Цена за шт
Кнопочный аварийный выключатель	563 095	48,00 €

Комплект поставки

- Кнопочный аварийный выключатель
- Упаковочная единица: 1 штука

Функция / применение

- Для отключения электропривода в аварийной ситуации

Технические параметры / спецификации

Габариты (Ш x В x Г)	80 x 50,5 x 80 мм
Вес	0,25 кг
Вид защиты	IP 65
Кабельное соединение	стандартное



Радар-датчик движения

Артикул	№ артикула	Цена за шт
Радар-датчик движения	77 596	395,00 €

Комплект поставки

- Радар-датчик движения
- Кабель для подключения, 5000 мм
- Упаковочная единица: 1 штука

Функция / применение

- В качестве управляющего устройства для открытия промышленных ворот
- 2 потенциально свободных переключающих контакта для различения лиц и транспортных средств
- Распознавание направления

Технические параметры / спецификации

Габариты (Ш x В x Г)	82 x 134 x 75 мм
Вес	1,1 кг
Номинальное напряжение	12 - 36 В
Потребляемый ток	макс. 110 мА
Монтажная высота	макс. 7 м
Вид защиты	IP 65
Кабельное соединение	стандартное



Command 701

Артикул	№ артикула	Цена за шт
Потолочный выключатель со шнурком	151 050	59,00 €

Комплект поставки

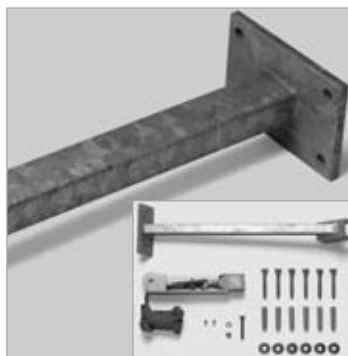
- Потолочный выключатель со шнурком
- Шнурок, 3500 мм
- Держатель
- Упаковочная единица: 1 штука

Функция / применение

- Импульс для открытия / закрытия ворот

Технические параметры / спецификации

Габариты (Ш x В x Г)	360 x 60 x 30 мм
Вес	0,40 кг
Вид защиты	IP 65
Кабельное соединение	стандартное



Кронштейн

Артикул	№ артикула	Цена за шт
Кронштейн, вкл. потолочный выключатель со шнурком	564 275	204,00 €

Комплект поставки

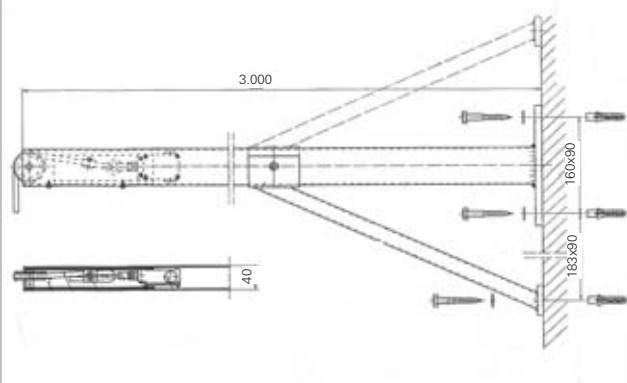
- Кронштейн, 3000 мм
- Потолочный выключатель со шнурком, 3.500 мм
- Опора кронштейна
- Упаковочная единица: 1 штука

Функция / применение

- Импульс для открытия / закрытия ворот

Технические параметры / спецификации

Габариты	мм
	(длина шнурка) 3.500 мм
Вес	2,5 кг





Command 222

Артикул	№ артикула	Цена за шт
Кнопочный кодовый радиовыключатель, 4-х канальный		
868 МГц Multi-Bit	72 873	119,00 €
433 МГц Multi-Bit	75 167	119,00 €

Комплект поставки

- Кнопочный кодовый радиовыключатель, вкл. настенный держатель
- Блок-батарейка, 9 В
- Кабель для программирования
- Комплектующие для монтажа

Функция / применение

- Импульс путем ввода макс. 8-значного ПИН-кода
- 3 канала с ПИН-кодом для управления 3 электроприводами
- 1 канал для функции выключателя
- Освещение ВКЛ./ВЫКЛ. (только в комплекте с соответствующим приемником Digital)
- Для любых электроприводов Marantec

Технические параметры / спецификации

Габариты (Ш x В x Г)	60 x 142 x 30 мм
Вес	0,28 кг
Номинальное напряжение	блок-батарея, 9В
Вид защиты	IP 65
Кабельное соединение	без кабеля



Command 812

Артикул	№ артикула	Цена за шт
Считывающее электронное устройство	81 077	399,00 €

Комплект поставки

- Определяющее устройство (внутренний монтаж)
- Считывающий модуль (внешний монтаж)
- 3 кодовые карты
- Комплектующие для монтажа

Функция / применение

- Импульс через безконтактное управление с помощью транспондерной кодовой карты или транспондерного брелка
- Для макс.2000 пользователей
- Возможность подключения макс.2 считывающих модулей
- Настраиваемая функция импульса или коммутационного контакта
- Целенаправленное программирование или стирание единичного кода карты и/или транспондерных брелков
- Возможность программирования функции Antipassback
- Открытие в экстренных случаях с помощью входа выносного выключателя
- вход во время пожарной тревоги
- Памятка-наклейка (опция)
- Для всех приводных систем Marantec

Технические параметры / спецификации

Габариты (Ш x В x Г)	Базовая станция	100 x 150 x 26 мм
	Считывающий модуль	40 x 75 x 15 мм
Вес		0,7 кг
Номинальное напряжение		24 В
Вид защиты		
Базовая станция только для сухих помещений,	IP 00	
Считывающий модуль	IP 65	
Кабельное соединение		стандартное
Достигаемость кабеля		50м защищенной линии



Считывающий модуль

Артикул	№ артикула	Цена за шт
Считывающий модуль	8 054 092	109,00 €

Комплект поставки

- Считывающий модуль

Функция / применение

- Безконтактное управление с помощью транспондерной кодовой карты или транспондерного брелка
- Может использоваться только в комплекте со считывающим электронным устройством Command 812

Технические параметры / спецификации

Габариты (Ш x В x Г)	40 x 75 x 15 мм
Вес	0,1 кг
Вид защиты	IP 65
Кабельное соединение	стандартное

Транспондерная кодовая карта

Артикул	№ артикула	Цена за шт
Транспондерная кодовая карта	8 009 748	6,00 €

Комплект поставки

- Транспондерная кодовая карта

Функция / применение

- Для безконтактного управления Command 802/812
- Может использоваться только в комплекте со считывающим электронным устройством Command 802/812

Технические параметры / спецификации

Габариты (В x Н)	85 x 54 мм
Вес	0,006 кг



Транспондерный брелок

Артикул	№ артикула	Цена за шт
Транспондерный брелок	8 009 749	9,00 €

Комплект поставки

- Транспондерный брелок

Функция / применение

- Для безконтактного управления Command 802/812
- Может использоваться только в комплекте со считывающим электронным устройством Command 802/812

Технические параметры / спецификации

Габариты (Ш x В x Г)	33 x 43 x 4 мм
Вес	0,008 кг



Системный кабель, 6-жильный, двусторонний с системным штекером

Артикул			
Системный кабель, 6-жильный			
Длина	Вес		
4.000 мм	0,09 кг	8 051 955	6,00 €
6.000 мм	0,14 кг	8 051 957	8,00 €
8.000 мм	0,19 кг	8 051 959	10,00 €
10.000 мм	0,23 кг	8 051 961	12,00 €
12.000 мм	0,27 кг	8 051 963	15,00 €
14.000 мм	0,32 кг	8 051 964	15,00 €
16.000 мм	0,36 кг	8 051 965	16,00 €
18.000 мм	0,42 кг	8 051 966	17,00 €

Комплект поставки

- Системный кабель, 6-жильный
- Системные штекеры с двух сторон
- Упаковочная единица: 1 штука

Функция / применение

- Для соединения Command 612 с приводом или системой управления

Технические параметры / спецификации

Габариты (Д x Ш x В)	6-жильный
Вид защиты	IP 65
Кабельное соединение	системное

Sales Conditions and Terms of Delivery (valid from 01. August 2008)

§ 1 General Provisions

1. Our terms of delivery vis-à-vis entrepreneurs shall be solely governed by the conditions hereunder. They are solely applicable. General Terms and Conditions which contradict or deviate from our terms of delivery shall not be recognised by us even if, despite this knowledge, there is no explicit contradiction and/or the delivery is executed without any reservation. At the latest with unreserved acceptance of our deliveries, the Purchaser shall accept our terms of delivery, unless he has submitted prior contradiction in writing.
2. An entrepreneur – hereinafter referred to as Purchaser – is a natural or legal entity or a partnership in practice of their commercial or independent professional activities upon conclusion of a legal transaction.
3. The terms of delivery uniquely apply between the Supplier and the Purchaser in conjunction with the Supplies and/or Services of the Supplier (hereinafter: Supplies); they shall also be applicable to all future Supplies. Any terms or conditions of the Supplier to the contrary that may have applied in the past hereby lose their validity.

§ 2 Offer, conclusion of contract and contract contents

1. Our offers are subject to change. We can accept contract offers within four weeks.
2. With the order, the Purchaser makes a binding statement that he wants to acquire the items which have been ordered.
3. Technical particulars in words, figures, illustrations or images, e.g. in respect of the weight, measurements and performance of our products in brochures, publications and offers are, unless expressly stated otherwise, only approximate values. In particular, deviations based on changes in construction are reserved.
4. The Supplier herewith reserves any industrial property rights and/or copyrights pertaining to its cost estimates, drawings and other documents (hereinafter referred to as "Documents"). The Documents shall not be made accessible to third parties without the Supplier's prior consent and shall, upon request, be returned without undue delay to the Supplier if the contract is not awarded to the Supplier.
5. The contract shall be concluded by our written order confirmation and only with this content. Our written order confirmation alone is also definitive for the scope of the delivery. However, we are not obligated by any type of obvious written, computer or printing errors in the order confirmation.
6. Partial deliveries are allowed, unless they are unreasonable to accept for the Purchaser.

§ 3 Prices and terms of payment

1. Prices are ex works or ex stock plus the statutory value added tax. The prices are inclusive of packaging and freight costs with the exception of individual parts and spare parts in post or parcel delivery.
2. Expenses that occur as a result of changes in the nature and scope of the delivery at the request of the Purchaser after our order confirmation and/or that arise due to the performance of supplemental or non-foreseeable official restrictions and requirements, shall also be separately invoiced at the offered purchase price.
3. If increases in the cost of materials occur after the offer has been submitted or if taxes or levies are increased, then the Supplier is entitled to adjust his prices accordingly.
4. If the Supplier is responsible for assembly and nothing else has been agreed, then the Purchaser shall bear the requisite secondary costs as well as agreed upon fees such as travel and transport costs.
5. Cash discount requires specific written agreement.
6. Unless otherwise agreed, the purchase price is due to be paid without deduction within 30 days from the invoicing. Otherwise the statutory payment default regulations shall apply.
7. Payment orders, cheques or bills of exchange shall only be accepted subject to special agreement and only on account of payment but not instead of payment. The costs for bills, discounting and collection shall be borne by the Purchaser.
8. The Purchaser may set off only those claims that are undisputed or against which no legal recourse is possible.

§ 4 Periods of delivery

1. The periods of delivery specified by the Supplier are calculated from the day of the technical clarification of the order (final clarification, e.g. of dimensions, accessory parts and special equipment) until the day of readiness or completion. The delivery periods and deadlines specified by the Supplier are non-binding, as long as they have not been expressly agreed as binding in writing.
2. Times set for Supplies can only be observed if all documents to be supplied by the Purchaser, necessary permits and releases, especially concerning drawings, are received in time and if agreed terms of payment and other obligations of the Purchaser are fulfilled. Unless these conditions are fulfilled in time, times set shall be extended appropriately; this shall not apply where the Supplier is responsible for the delay.
3. In the event of delivery delays due to force majeure and due to events which significantly impede delivery or make delivery impossible by the Supplier (particularly difficulties procuring materials, malfunctions, strikes, lock-out, regulatory action, etc.) for which the Supplier is not responsible, the Supplier shall be entitled to make delivery only after this problem has been rectified, even they happen to the Supplier's vendors or subcontractors, with an appropriate delay in the start-up time or shall be entitled to partially or completely withdraw from the not fulfilled part of the contract. In the event of such a withdrawal by the Purchaser, then he shall not be granted any claims for damages.
4. The Purchaser can only set a period of grace for delivery/service, if the confirmed date of delivery has been exceeded by more than three weeks. This period of grace must be reasonable and amount to at least three weeks. Upon unsuccessful expiration of the period of grace, the Purchaser can withdraw from the contract. Claims for damages are excluded. This shall not apply if, in cases of intent, gross negligence or due to the injury to the life, body or health of a person or liability imperatively occurs in accordance with the Product Liability Act.
5. The purchaser is obliged, upon request of the supplier, to declare within a reasonable term whether he with draws from the said contract because of delay in delivery or insists on delivery.

§ 5 Passing of risk

1. Delivery is made "ex works".
2. The risk of accidental perishing and of accidental deterioration of goods passes to the Purchaser upon handover, in the case of contracts which provide for delivery by carrier upon handing over the goods to the haulage contractor.
3. If the Purchaser is in default of acceptance, then the risk of accidental perishing and of accidental deterioration of goods passes to the Purchaser from the day of readiness for dispatch. Any storage costs incurred are to be borne by the Purchaser.
4. The afore-mentioned provisions 1.–3. shall also apply to partial deliveries.
5. In the case of freightless delivery, the means of transportation must be promptly unloaded by the Purchaser. Waiting times are to be borne by the Purchaser. Unloading inclusive of transportation to site of use or storage is the responsibility of the Purchaser who, in case of default, shall bear the costs and the danger of unloading, stacking, storing and/or return transportation. The recipient acting on behalf of the Purchaser at the site of unloading shall be authorised to accept the loading in a binding manner.

§ 6 Retention of title

1. The delivered items (retained items) shall remain the property of the Supplier until all claims and demands have been fulfilled, irrespective of the legal grounds. If the combined value of the security interests of the Supplier exceeds the value of all secured claims by more than 10%, the Supplier shall release a corresponding part of the security interest if so requested by the Purchaser, the Supplier shall have the choice between various security interests at the time of release.
2. The purchaser shall be entitled to resell the items delivered under retention of title in the course of ordinary business dealings subject to revocation at any time and as long as he does not default on payments. Our authorisation to collect the payment itself remains unaffected. Pledging them or using them as security singly or in the aggregate without the express written consent of the Supplier is not permitted, as long as the Supplier is still in possession of retention of title.
3. If the Purchaser resells the retained goods, the Purchaser shall relinquish forthwith to the Supplier any future claims from the resale to its customers, together with all accessory rights – including any payment balance requests – without the requirement to issue any further declarations. If the Retained Goods are resold together with other items without a single price being agreed for the Retained Goods, the Purchaser shall relinquish to the Supplier that part of the total price requested that corresponds to the retained goods price invoiced by the Supplier.
4. The Purchaser shall be entitled to process the Retained Goods or mix or combine them with other items. The processing activities shall be performed for the Supplier. The Purchaser shall keep the resulting new item for the Supplier with the due care and diligence of a proper businessman. The new item shall be deemed to be Retained Goods.
5. The Supplier and Purchaser shall agree that if the Retained Goods are combined or mixed with other objects that do not belong to the Supplier, that the Supplier shall be awarded co-ownership in the new object at the proportionate amount which results from the ratio of the value of the combined or mixed Retained Goods to the value of the remaining goods at the date of performing any processing activities. The new item shall thus be deemed as Retained Goods.
6. The Purchaser must provide for safe and proper storage of the objects in our possession and to insure them at his own expense against theft, fire and other damages. If the Purchaser raises claims against the insurer or other another third party due to damage, impairment, loss or decay of the item under retention or for other reasons, these claims shall be assigned with all ancillary rights in advance to the Supplier.
7. The provision concerning the relinquishing of claims in accordance with No. 3 shall also apply to the new item. The relinquishing, however, only applies up to the value of the amount corresponding to the value of processed, combined or mixed Retained Goods that were invoiced by the Supplier.
8. Subject to revocation at any time, the Purchaser is authorised to collect assigned claims arising from the resale. On the basis of an important and sound reason, in particular with regard to default in payment, suspension of payment, the petition to institute insolvency proceedings, and the protest of bills, or in the event that substantiated indications for an excessive indebtedness or imminent insolvency on the part of the Purchaser are presented, the Supplier is entitled to revoke the Purchaser's authorisation for the collection of claims. After prior warning – under observance of an adequate deadline – the Supplier, in addition, may disclose the assignment of securities, may utilise the assigned claims and may demand the Purchaser's disclosure of the assignment of security towards the customer.
9. The Purchaser shall notify the Supplier forthwith of any pledges, seizures or other alienation or act of intervention by third parties. Should an authorised interest be substantiated, the Purchaser shall provide the Supplier with the required information and the required documents in order to assert a claim of the Suppliers rights. Furthermore, he must do everything to prevent compulsory enforcement from taking place.
10. In the case of non-performance of contractual obligations by the Purchaser, especially with respect to default in payment, the Supplier shall be entitled to withdraw from the contract and to take back the Retained Goods. For the purpose of taking back the goods, the Purchaser allows the Supplier irrevocably to enter his business premises and warehouses unimpeded and to take the goods.

§ 7 Claims for defects

1. The warranty rights of the Purchaser are conditional on the Buyer having duly performed the requisite duties of examination and notification of defects under Section 377 of the German Commercial Code (Handelsgesetzbuch). The Supplier must be notified in writing without undue delay specifically in respect of the nature and scope of any defects. The item is deemed approved if claims are not made in time or in the appropriate form. The Purchaser may not refuse to receive supplies due to minor defects.
2. The Supplier is entitled, at his own choice, to supplement the performance in the form of a remedying of defects or by providing a replacement supply.
3. Only the product description/order confirmation of the manufacturer is considered, in principle, to be agreed as the condition of the item purchased. Public statements, claims extolling its virtues or advertising by the manufacturer do not constitute any contractual representation as to the condition of the goods. Confirmation of its features requires an express written statement by the Supplier which goes beyond a mere description of the item.
4. There shall be no claims based on Defect in cases of insignificant deviations from the agreed quality, of only minor impairment of usefulness, of non-reproducible software errors, of natural wear and tear or damage arising after the transfer of risk from faulty assembly or putting into service by the Purchaser to a third party or negligent handling, especially excessive strain, unsuitable equipment, chemical influence, or repairs to the delivered item by the Purchaser or a third party.
5. The Supplier shall be liable subject to the statutory provisions, if the Purchaser asserts claims for damages that are based on intention or gross negligence or are based on the intention or gross negligence of an agent or vicarious agent of the Supplier. The liability of the Supplier for culpable injuries to the life, body or health of a person inclusive of their death and the imperative liability in accordance with the Product Liability Act shall not be affected.
6. Claims for repair or replacement are subject to a statute of limitations of 12 months calculated from the start of the statutory statute of limitations; the same shall apply mutatis mutandis in the case of rescission and reduction. This shall not apply where longer periods are prescribed by law according to Sec. 438 para. 1 No. 2 (buildings and things used for building), Sec. 479 para. 1 (right of recourse). The same applies to the statute of limitations of claims for damages. In the case of claims for damages in accordance with the Product Liability Act, the statutory statute of limitations applies.
7. The Purchaser's right of recourse against the Supplier pursuant to Sec. 478 BGB (recourse of the entrepreneur) is limited to cases where the Purchaser has not concluded an agreement with its customers exceeding the scope of the statutory provisions governing claims based on Defects. Moreover, No. 8 above shall apply mutatis mutandis to the scope of the right of recourse the Purchaser has against the Supplier pursuant to Sec. 478 para. 2 BGB.
8. In addition, the Purchaser is not entitled to assign claims due to defects.
9. By negotiating over complaints in relation to defects, the Supplier does not waive the objection that the complaints were not made in due time and/or to a sufficient degree. Those responsible for examining the defects are not entitled to confirm defects with effect against the Supplier.

§ 8 Other claims / statute of limitations

1. The Purchaser has no claim for damages against the Supplier or his performing or vicarious agents based on whatever legal reason, including infringement of duties arising in connection with the contract or tort. We are therefore not liable for damages that have not been inflicted on the object of supply and for a loss in profit or other damages to Purchaser assets, e.g. for expenses necessary for purposes of supplementary performance.
2. Liability due to culpable injury of life, body or health of a person inclusive of their death shall likewise remain unaffected as the provisions in respect of product liability law.

§ 9 Final provisions

1. Legal relations and agreements existing in connection with this contract shall be governed by German substantive law, to the exclusion of the United Nations Convention on contracts for the International Sale of Goods (CISG).
2. Any additional agreements and amendments require the written confirmation by the Supplier. This also applies in respect of any change in the written requirement.
3. Sole venue for all disputes arising directly or indirectly out of the contract shall be the Supplier's place of business. However, the Supplier may also bring an action at the Purchaser's place of business.
4. The legal invalidity of one or more provisions of this Agreement in no way affects the validity of the remaining provisions. This shall not apply if it would be unreasonable for one of the parties to be obligated to continue the contract.
5. In case of litigation, the German version of these terms of delivery shall prevail.