

Порядок подключения соединительного провода к мембранному переключателю Command 612.

Для подключения соединительного провода необходимо следующее оборудование:

1. Телефонный провод 6-ти жильный необходимой длины.
2. Телефонный разъем RJ12 в количестве 2 шт.

Порядок подключения:

1. Соедините телефонный провод с разъемами RJ12 по обоим концам провода.

Расположение цветных жил телефонного провода должно быть одинаковым в обоих разъемах RJ12.

2. Отвинтите 4 шурупа в верхней части корпуса.
3. Закрепите нижнюю часть корпуса на необходимом Вам месте.
4. Удалите перемычку из разъема X10 устройства управления A1.
5. Соедините мембранный переключатель с устройством управления, как показано на рис.1.
6. Закройте корпус мембранного переключателя.
7. Поверните переключатель с ключом в положение «ВКЛ» (синяя маркировка).

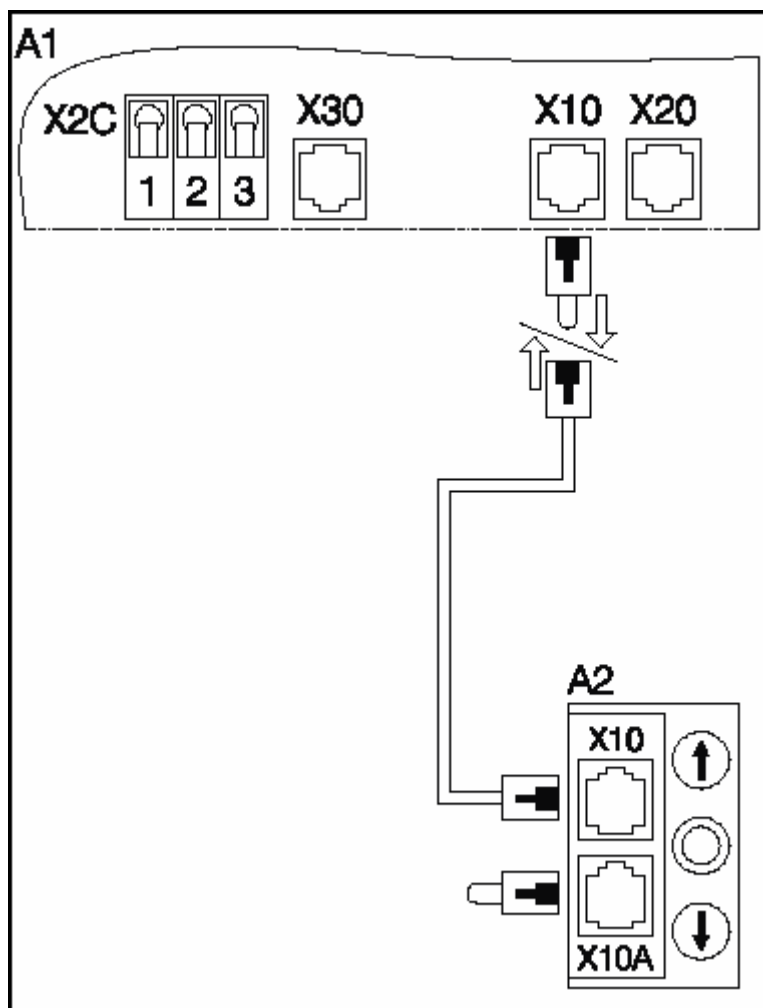


Рис.1 - Подключение мембранного переключателя Command 612.