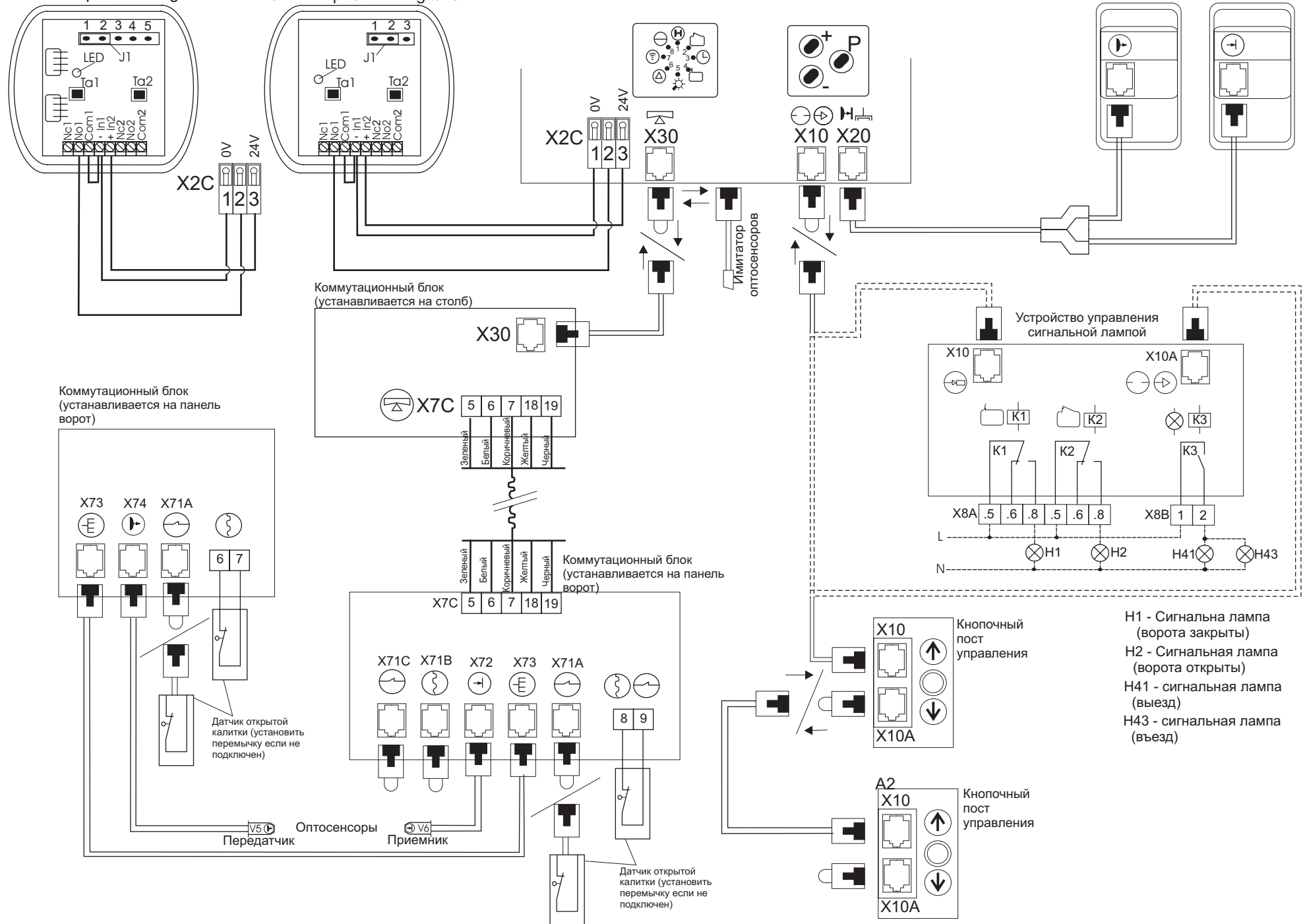


Схема подключения Dynamic 1-218

Внешний приемник Digital 343

Внешний приемник Digital 341

Фотоэлементы



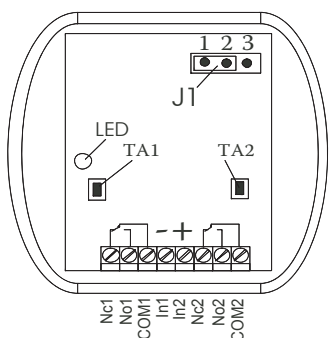
Digital 341

(Цифровой 2-х канальный радиоприемник)

Основные параметры

Радиоприемник работает на частоте 868 МГц.
Максимальная нагрузка на контакты выходных реле:
60 В постоянного тока, 1 А, 30 Вт;
125 В переменного тока, 1 А, 62 Вт;
Диапазон рабочих температур -20 С ... +60 С.

Общий вид устройства



Подключение радиоприемника.

Проведите подключение радиоприемника в соответствии с назначением контактов клеммной колодки:

- ▶ **1N1-1N2** - подключение источника питания 12 .. 24В постоянного тока; потребление около 50 мА.
- ▶ **J1** - джемпер управления режимом работы
1-2 моностабильный режим (управление приводом)
2-3 бистабильный режим

Канал 1:

- ▶ **NO1-COM1** - нормально-открытый контакт;
- ▶ **NC1-COM1** - нормально-закрытый контакт;

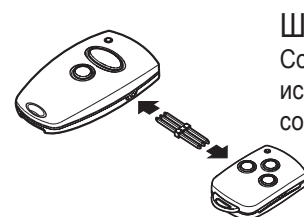
Канал 2:

- ▶ **NO2-COM2** - нормально-открытый контакт;
- ▶ **NC2-COM2** - нормально-закрытый контакт;

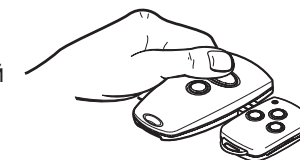
Запись кода передатчика в радиоприемник.

- Откройте крышку радиоприемника;
- В соответствии с выбранным каналом (первый или второй) нажмите и удерживайте в течении 3с кнопку TA1 или TA2 (До появления редких вспышек индикатора LED).
- В течении последующих 10с нажмите и удерживайте выбранную кнопку на передатчике до появления частых вспышек индикатора LED (частые вспышки длятся около 2с)- код передатчика записан в память.
- Закройте крышку и установите радиоприемник на рабочее место.

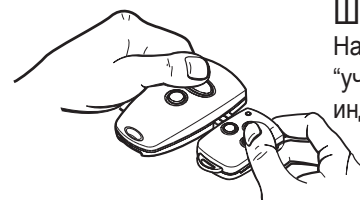
Процедура переноса кода из пульта в пульт



Шаг 1
Соедините оба пульта, используя прилагаемый соединитель



Шаг 2
Нажмите и удерживайте кнопку пульта "учителя"

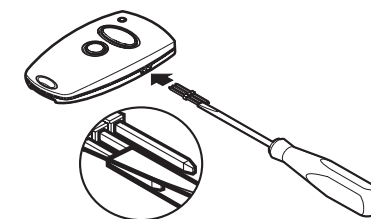


Шаг 3
Нажмите кнопку на новом пульте, "ученике" (пока держите кнопку индикатор мигает)

Шаг 4
По истечении 2-3 секунд индикатор пульта "ученика" засветится постоянно. Запись кода успешно завершена

Процедура замены кода в пульте

Шаг 1
Подключите к пульту прилагаемый соединитель



Шаг 2
Замкните накоротко один из двух внешних проводов кабеля с центральным проводом

Шаг 3
Нажмите и удерживайте кнопку пульта в течение 5 секунд. Пульт устанавливает новый код.

Шаг 4
Как только индикатор пульта загорится постоянно, отпустите кнопку пульта. Замена кода завершена