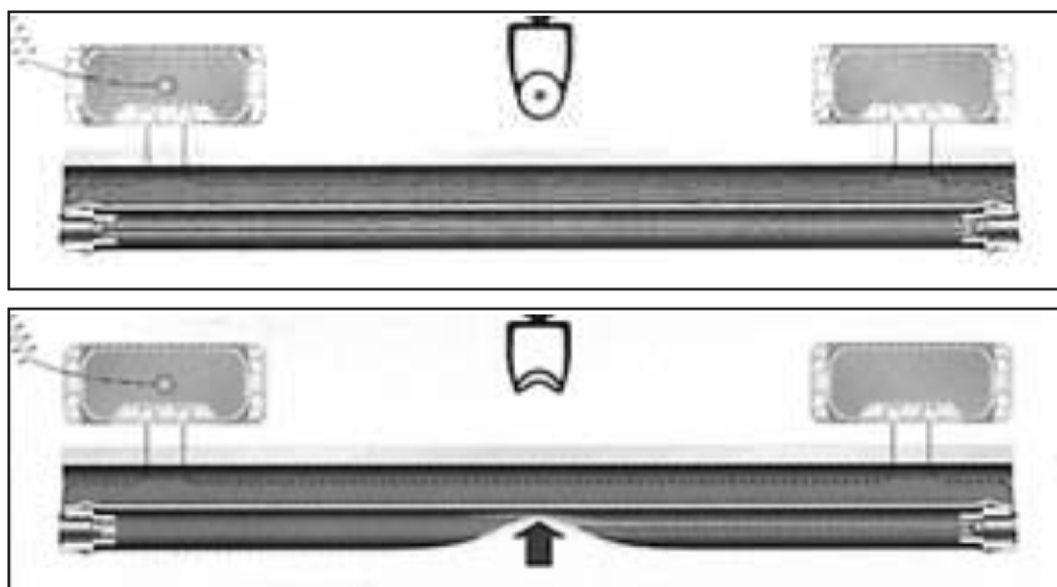




OPTOSENSOR

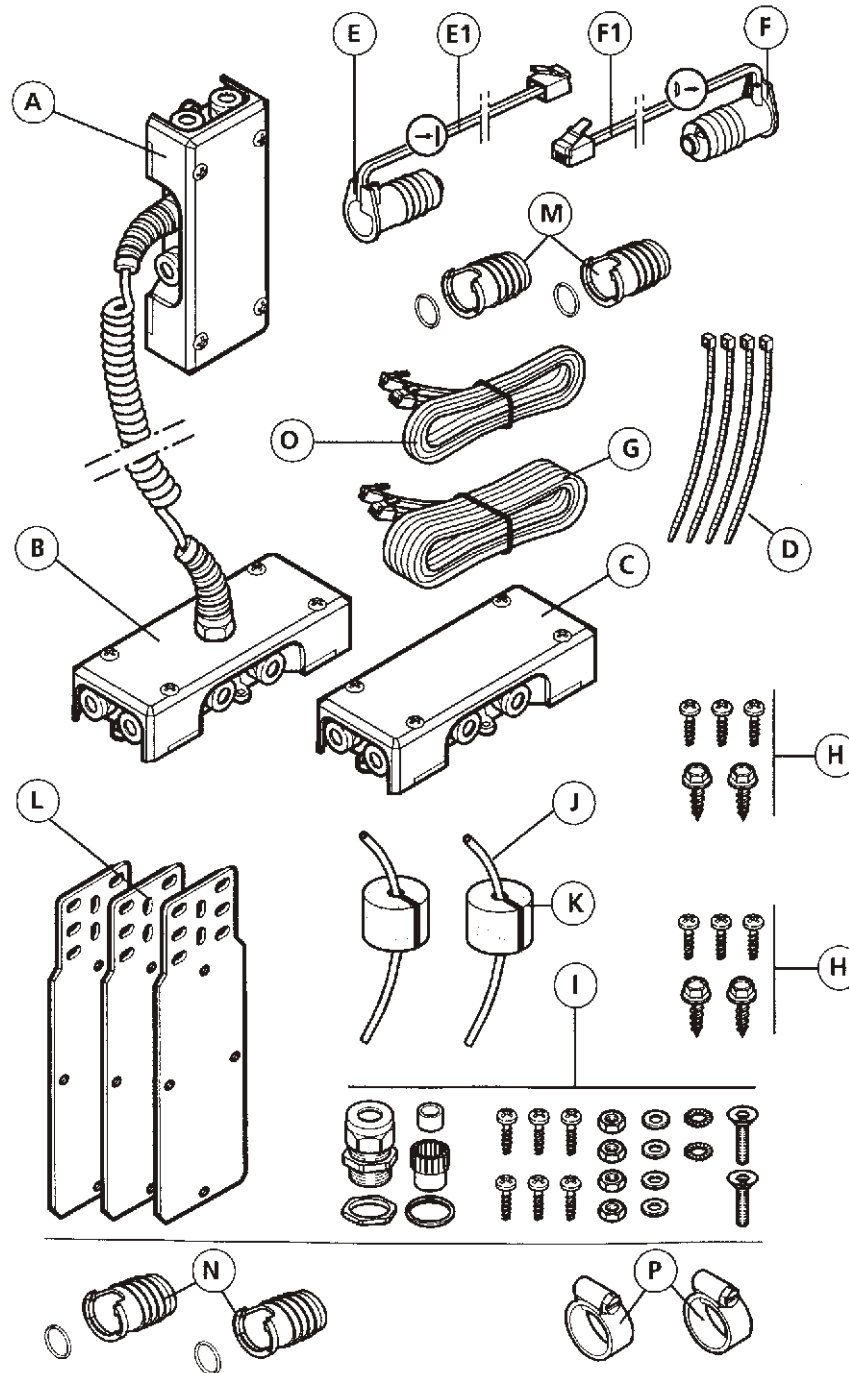
оптические датчики безопасности



Marantec 

Назначение

- Оптосенсорное устройство является контрольным защитным устройством и устанавливается на нижней кромке ворот.
- Устройство имеет высокую чувствительность и срабатывает при контактном усилии 0,5...1 кг

Комплектация

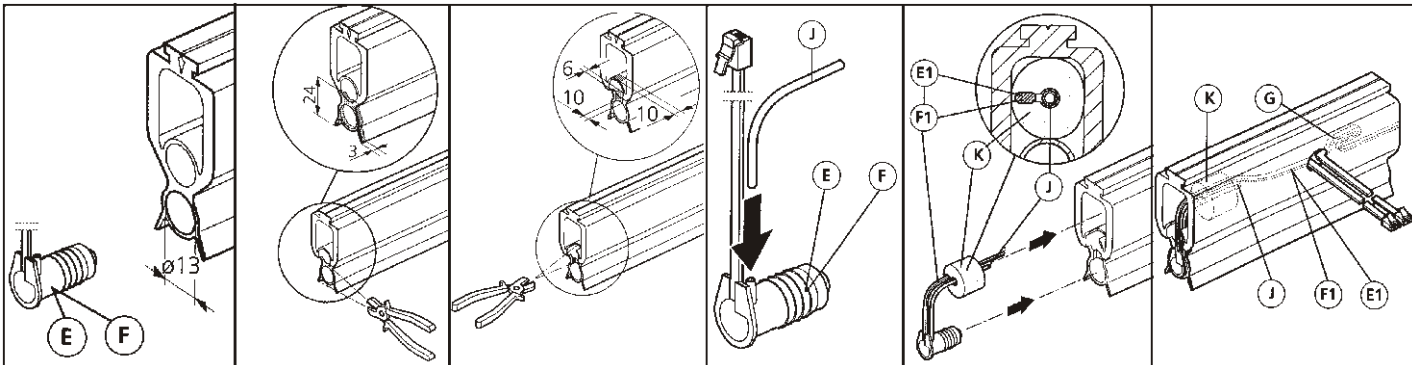
- A** - Монтажная коробка для установки на стене;
B - Монтажная коробка для электроники оптосенсоров;
C - Монтажная коробка для установки на воротах;
D - Стяжки для кабеля;
E - Фотоприемник (обозначение \ominus);
F - Фотоизлучатель (обозначение \oplus);
G - Кабель для соединения излучателя и приемника;
H - Комплект винтов для установки монтажных коробок и монтажных плат на воротах;
I - Комплект винтов для установки монтажной коробки и платы на стене;
J - Вентиляционная трубка;
K - Уплотнительная резина;
L - Монтажная плата;
O - Кабель для соединения монтажной коробки **A** с электронным блоком;
V - Адаптер \varnothing 20 мм;

Дополнительные детали

- N** - Адаптер \varnothing 18,5 мм;
P - Хомут для исполнения IP65;

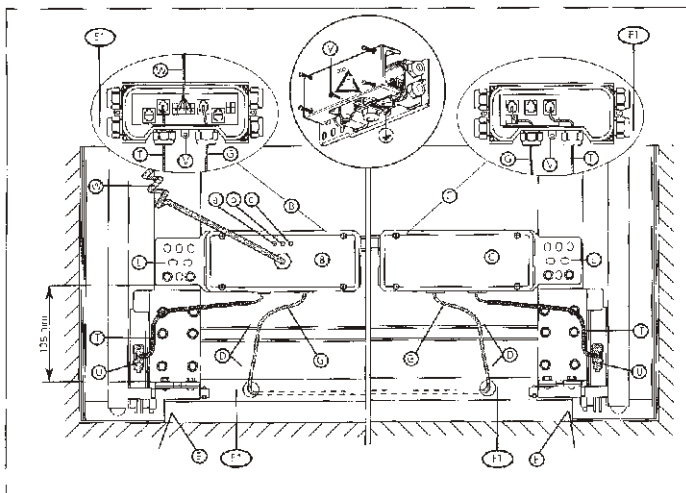
Механический монтаж

- Установите на нижней кромке ворот специальный трехканальный профиль с помощью саморезов с потайной или низкой головкой.
- Смонтируйте в резиновом трехканальном профиле излучатель и приемник;
- Излучатель монтируется всегда со стороны, противоположной стороне монтажа привода (коробка **С**);
- Приемник монтируется всегда со стороны монтажа привода (коробка **В**);

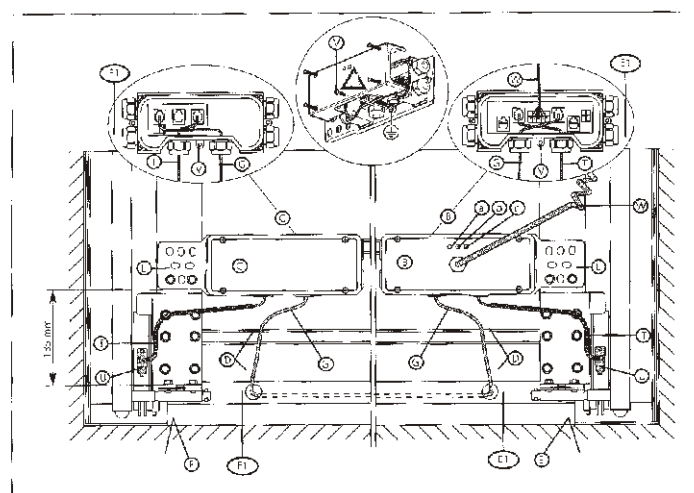


- Смонтируйте монтажные коробки **А, В, С**;
- Коробки **А, В** должны находится со стороны монтажа привода, коробка **А** должна находится на уровне половины высоты ворот.

Монтаж слева

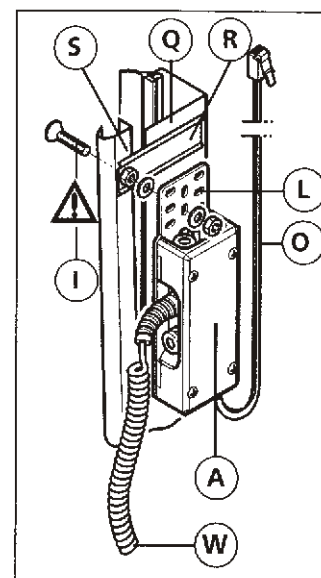
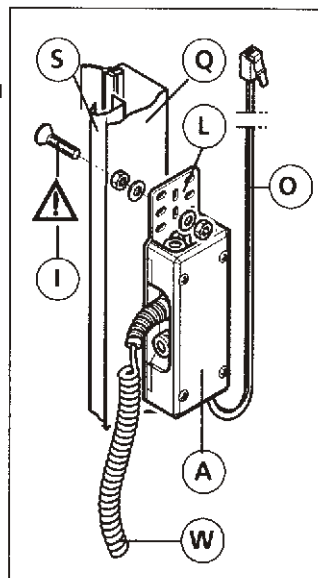


Монтаж справа

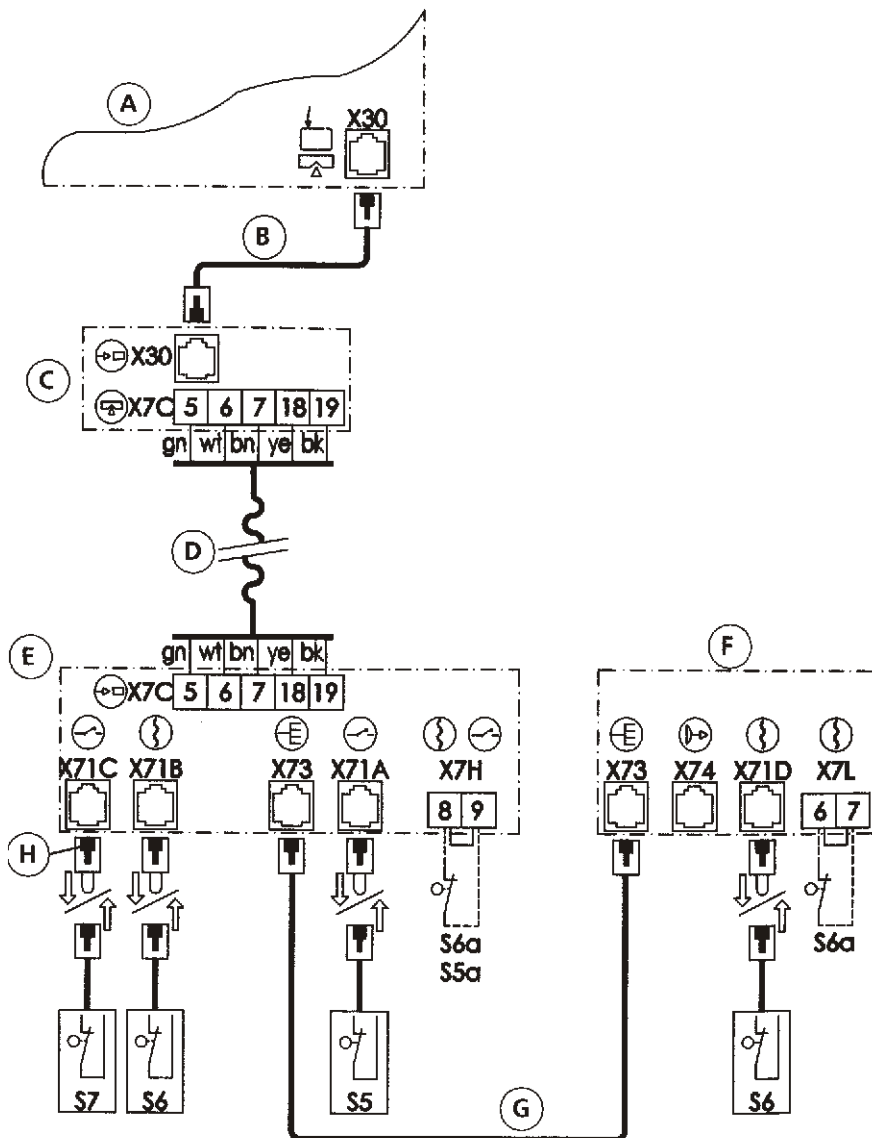


Монтаж коробки А на направляющих

- Q** - Направляющие;
- R** - Крепление рельсы;
- S** - Рельса;
- T** - Кабель от устройства определения слабны троса;
- U** - Устройство определения слабны троса;
- V** - Болт для заземления;
- W** - Спиральный кабель;
- X** - Гайка;
- Y** - Уплотнение;
- E1** - Кабель приемника;
- E2** - Кабель излучателя;



Электрическое подключение



- Соедините кабелем разъем **X73** коробки **B** и разъем **X73** коробки **C**, проложив кабель в защитной оболочке;
- Подключите кабель от излучателя к разъему **X74** в коробке **C**;
- Подключите кабель от приемника к разъему **X71C** в коробке **B**;
- Соедините кабелем разъем **X30** коробки **A** и разъем **X30** (↔) в блоке привода;
- Подайте напряжение питания на блок привода;
- В коробке **B** индикаторы **a, b, c** должны включиться;
- При нажатии на резиновый профиль снизу индикатор **c** (красный) должен выключиться, что свидетельствует о правильной работе оптосенсоров;