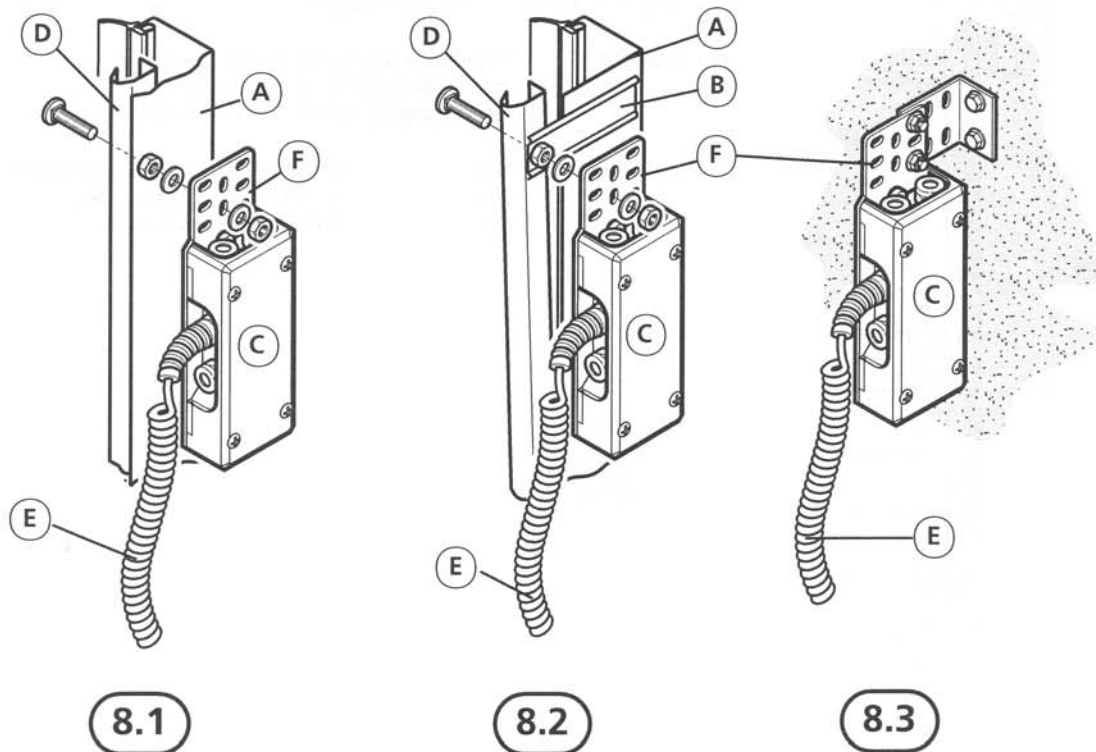


8

## МОНТАЖ ОТВОДНОЙ КОРОБКИ ПОДКЛЮЧЕНИЯ ПОЛОТНА ВОРОТ К БЛОКАМ УПРАВЛЕНИЯ С 14 И С 15

(крепление на каркас ворот или стену проема)

(только при наличии распознавателя препятствий (SKS) или блока подключения полотна ворот)



8.1

8.2

8.3

### 8.1 - 8.2 Монтаж к каркасу ворот:

- закрепить отводную коробку с монтажной пластиной (F) на половине высоты ворот к каркасу ворот, как показано на рисунках 8.1 или 8.2.
- удалить имеющийся винт и закрепить винтом вместе с низкой гайкой из комплекта поставки.
- ввести в отводную коробку через предварительно подготовленное муфтовое соединение кабель соединения с блоком управления.
- спиральный провод подсоединяется к распределительной коробке, устанавливаемой на полотне ворот.

### 8.3 Монтаж к стене:

- отводная коробка при помощи монтажной пластины и уголка монтируется к стене.
- ввести в отводную коробку через предварительно подготовленное муфтовое соединение кабель соединения с блоком управления. Затянуть муфтовое соединение. Муфтовое соединение должно быть снизу коробки.
- спиральный провод подсоединяется к распределительной коробке, устанавливаемой на полотне ворот.

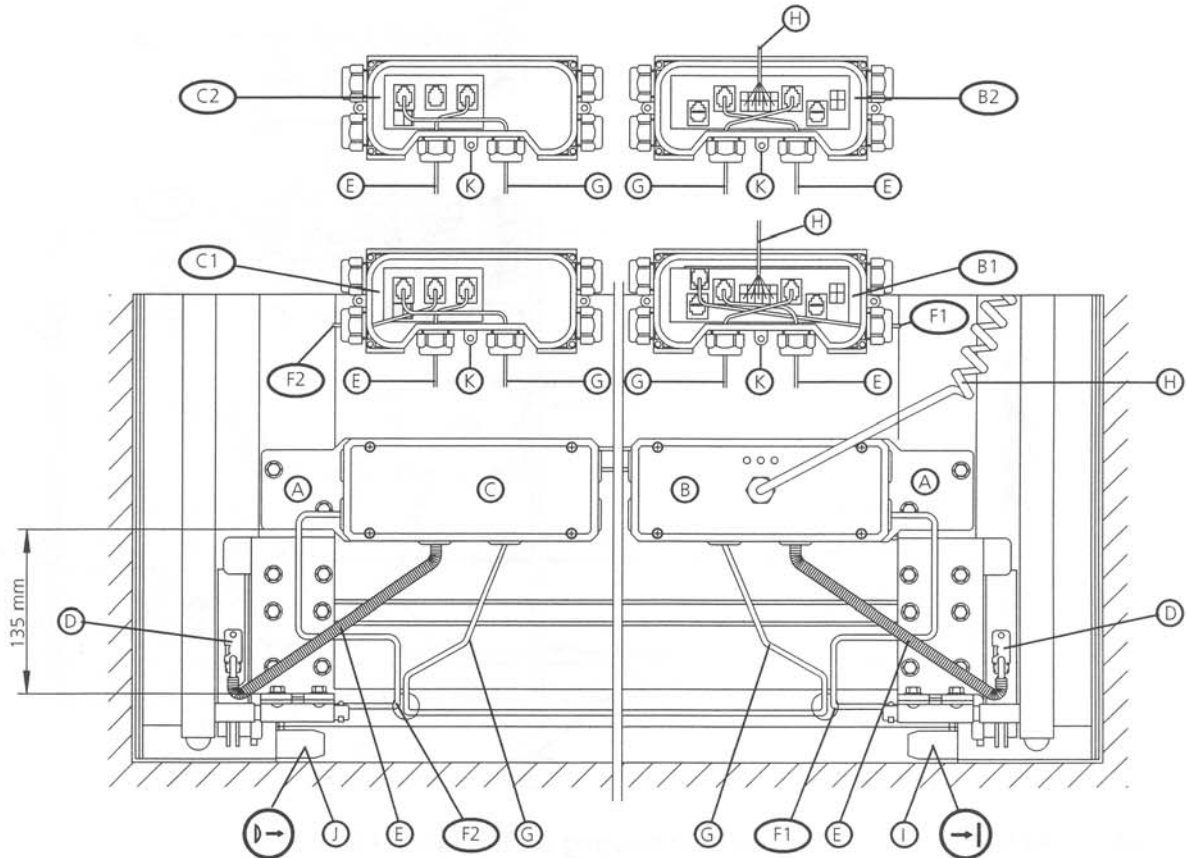
A Опорная стойка  
B Крепление направляющей  
C Отводная коробка

D Направляющая  
E Спиральный провод  
F Монтажная пластина

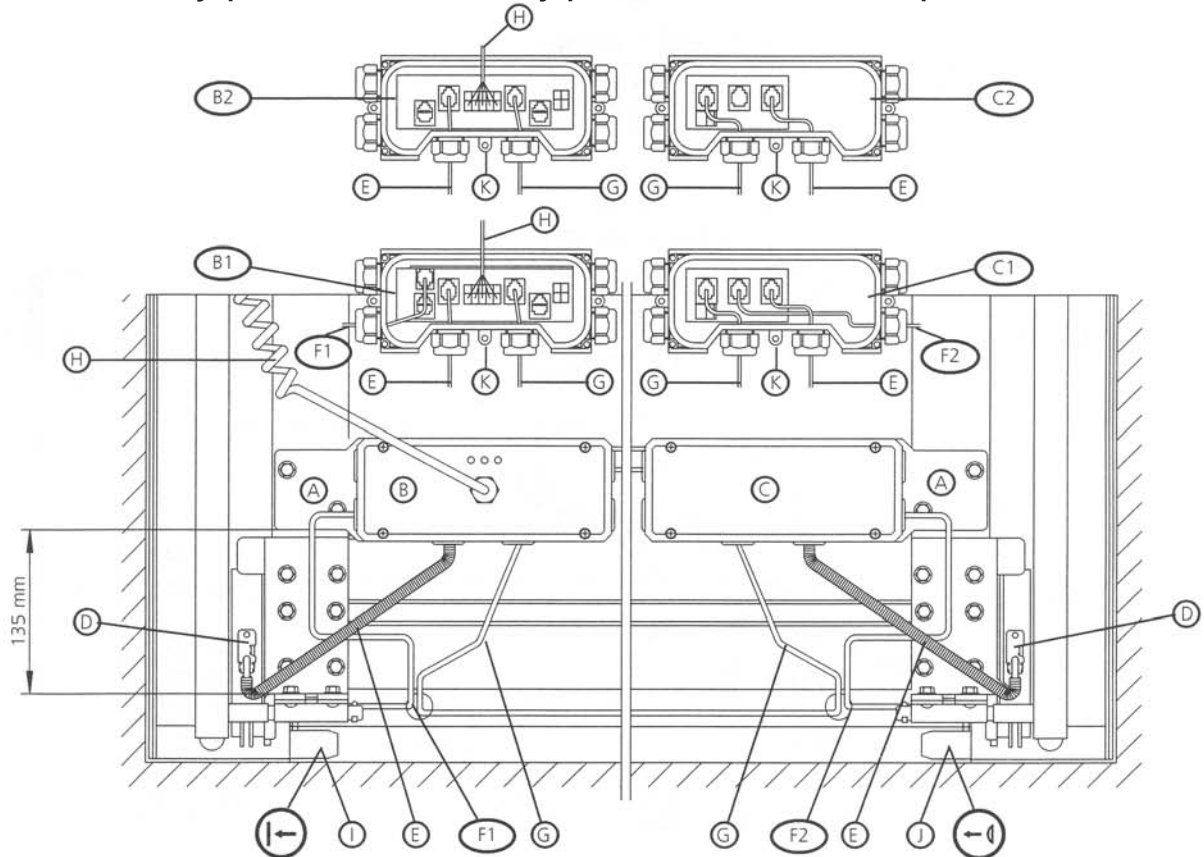
9

**МОНТАЖ И ПОДКЛЮЧЕНИЕ ДАТЧИКОВ ПОЛОТНА ВОРОТ (если есть в наличии)**

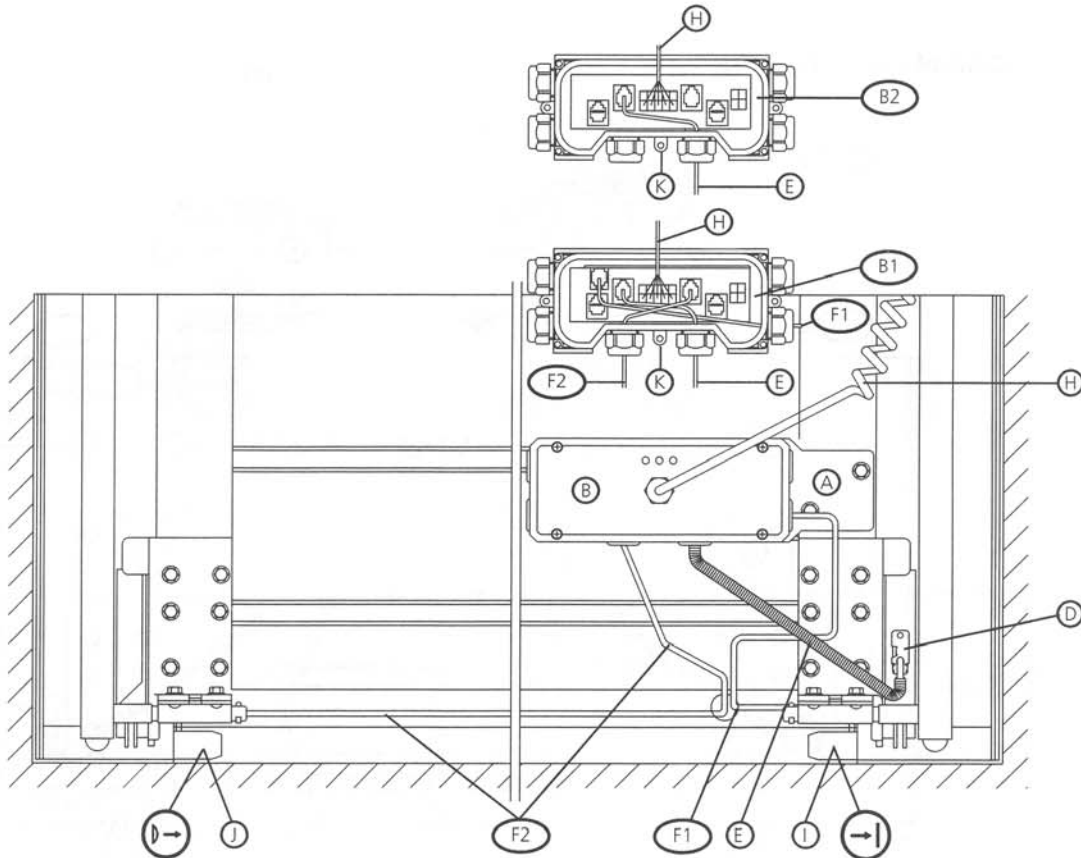
**9.1 Блок управления находится внутри помещения с правой стороны**



**9.2 Блок управления находится внутри помещения с левой стороны**



9.3 Как 9.1, но без распределительной коробки на другой стороне ворот



9.4 Как 9.2, но без распределительной коробки на другой стороне ворот

