

Перв. примен.

Справ. №

Подп. и дата

Инд. № дубл.

Взам. инв. №

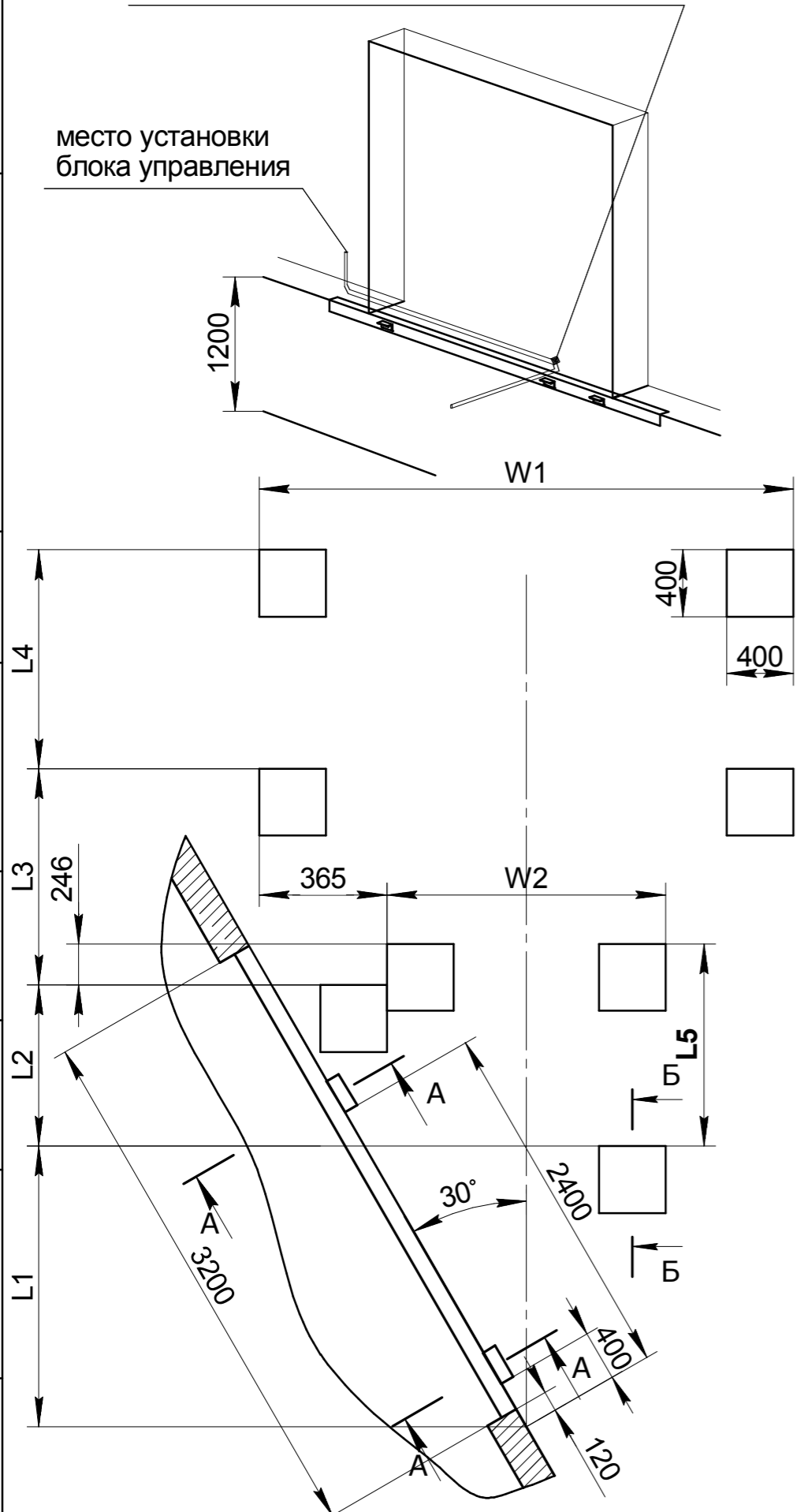
Подп. и дата

Инд. № подл.

Модель фермы выносной FET 30
Модель тамбура DHOUS 30

труба ϕ 80мм для прокладки кабеля от гидростанции до блока управления.
Угол перегиба должен быть не более 45°

место установки блока управления



Значение L3, L4 (аппарель 500 мм)

Длина ур. платформы*, мм	L3, мм	L4, мм
2500	560	1826
3000	1095	1791
3500	1475	1911
4000	1615	2271

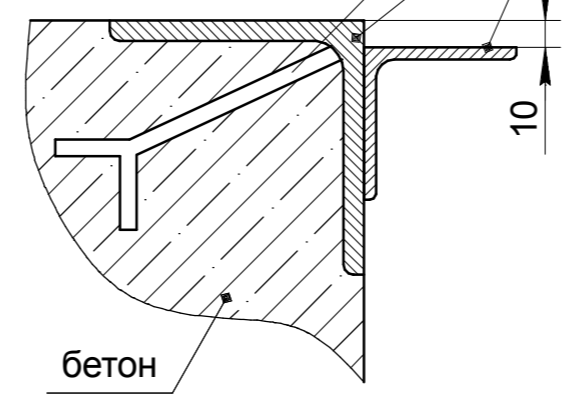
Значение L3, L4(аппарель 1000 мм)

Длина ур. платформы*, мм	L3, мм	L4, мм
3500	1095	1791
4000	1475	1911

Значение L1, L2, L5 и W2

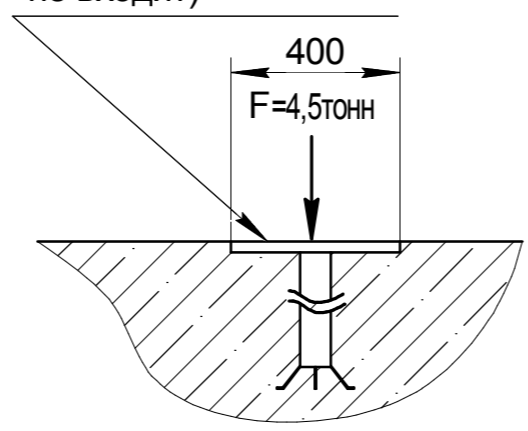
Ширина ур. платформы	Параметр	Ширина герметизатора, W1 мм				
		2800	3000	3200	3400	3600
2000	L1, мм	1566	1623	1681	1739	1854
	L2, мм	733	849	964	1080	1138
	L5, мм	980	1095	1211	1326	1384
	W2, мм	1270	1470	1670	1870	1870
2200	L1, мм	1566	1623	1681	1739	1796
	L2, мм	733	849	964	1080	1195
	L5, мм	980	1095	1211	1326	1442
	W2, мм	1270	1470	1670	1870	2070
2400	L1, мм	-**	1623	1681	1739	1796
	L2, мм		849	964	1080	1195
	L5, мм		1095	1211	1326	1442
	W2, мм		1470	1670	1870	2070

А-А
уголок 50x50x4 мм L=100 мм
уголок 100x100x7 мм L=3500 мм min
арматура ϕ 16 мм, шаг 300 мм



Б-Б

закладная пластина 16x400x400мм
(в комплект поставки не входит)



- * - длина уравнильной платформы (размер от края открытой аппарели до оси вращения крышки платформы).
- ** - При ширине ур. платформы 2400мм ширина герметизатора $W \geq 3000$ мм.
- Для получения более подробной информации обращайтесь в компанию "DoorHan".

Изм.	Лист	№ докум.	Подп.	Дата
Разраб.				
Проб.				
Т.контр.				
Н.контр.				
Утв.				

Модель фермы выносной FET 30
Модель тамбура DHOUS 30

Схема установки закладных элементов для ферм выносных косых (30°) и тамбуров перегрузочных косых (30°) стандартной серии под уравнильную платформу с выдвинутой аппарелью встроенного типа

Лит.	Масса	Масштаб
Лист	Листов	

Российская линейка

