

Перв. примен.

Справ. №

Подп. и дата

Инв. № дубл.

Взам. инв. №

Подп. и дата

Инв. № подл.

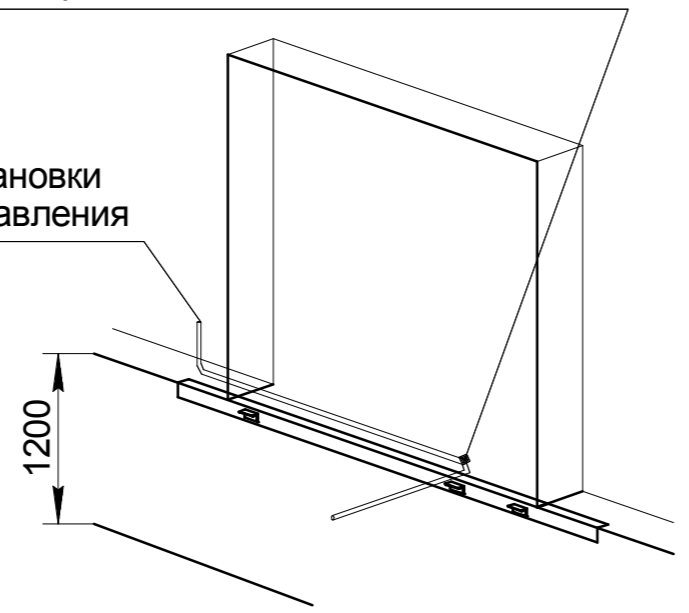
Инв. № дубл.

Инв. № подл.

Модель фермы выносной FET 30  
Модель тамбура DHOUS 30

труба  $\phi$  80мм для прокладки кабеля от  
гидростанции до блока управления.  
Угол перегиба должен быть не более 45°

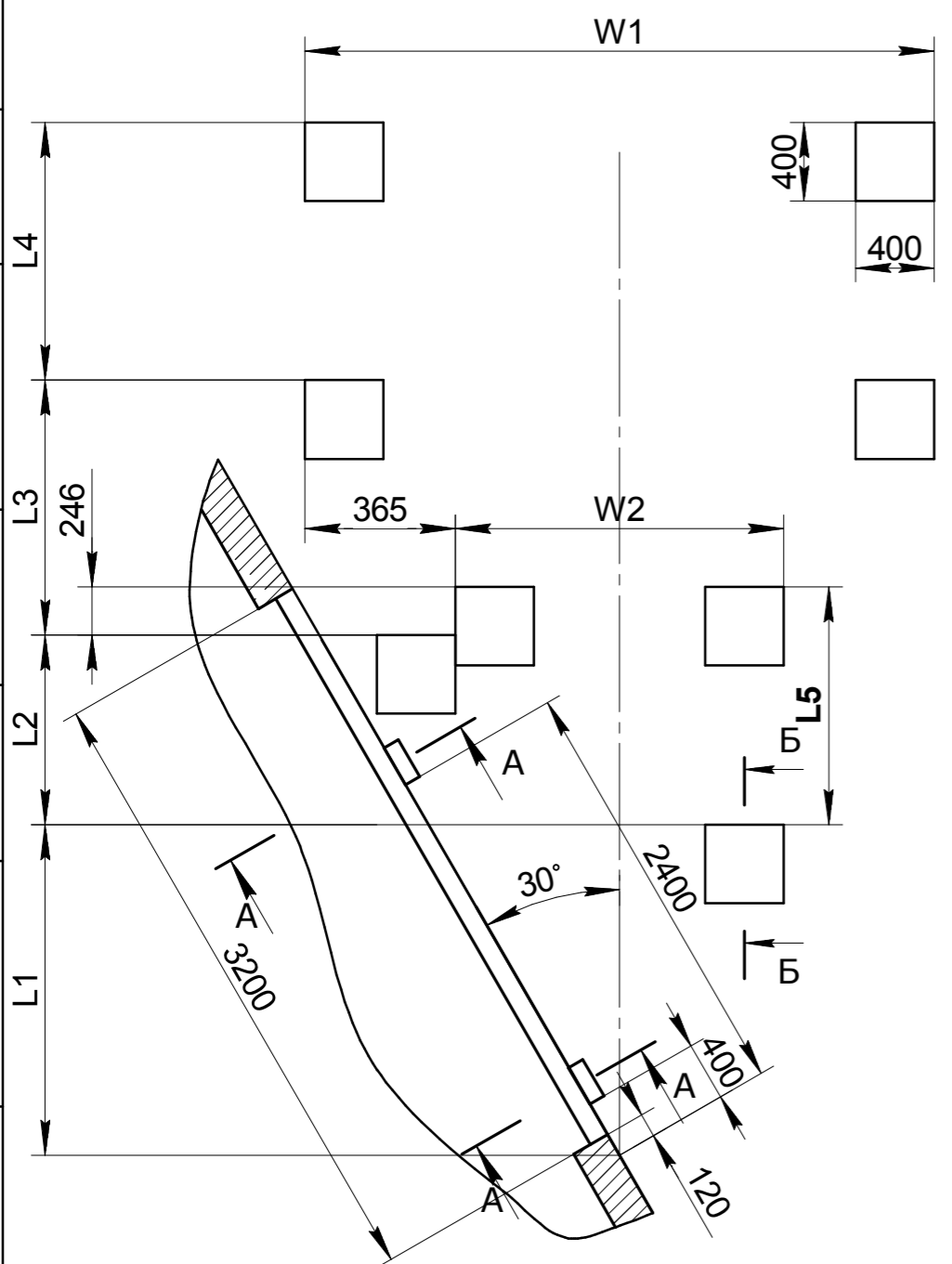
место установки  
блока управления



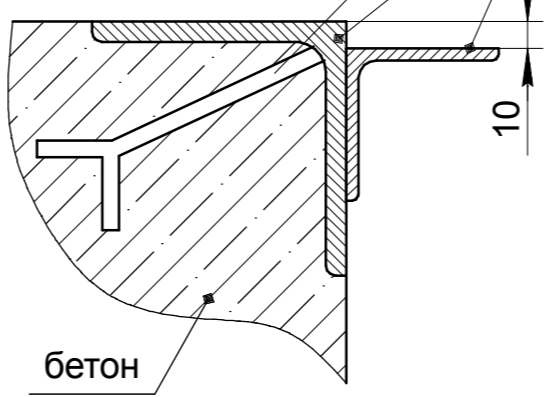
W1 равно ширине герметизатора или выносной фермы

Значение L3, L4

Длина ур. платформы, мм	L3, мм	L4, мм
2000	546	1760
2500	1075	1731
3000	1686	1620
3500	1795	2011
4000	1795	2511

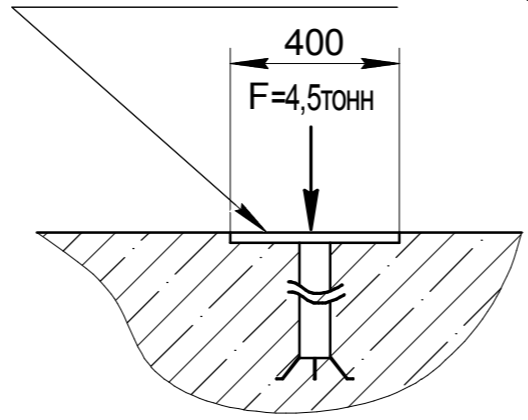


уголок 50x50x4 мм L=100 мм  
уголок 100x100x7 мм L=3500 мм min  
арматура  $\phi$ 16 мм, шаг 300 мм



Б-Б

закладная пластина  
16x400x400мм  
(в комплект поставки  
не входит)



W1 Значение L1, L2, L5 и W2

Ширина ур. платформы	Параметр	Ширина герметизатора, W1 мм				
		2800	3000	3200	3400	3600
2000	L1, мм	1566	1623	1681	1739	1854
	L2, мм	733	849	964	1080	1138
	L5, мм	980	1095	1211	1326	1384
	W2, мм	1270	1470	1670	1870	1870
2200	L1, мм	1566	1623	1681	1739	1796
	L2, мм	733	849	964	1080	1195
	L5, мм	980	1095	1211	1326	1442
	W2, мм	1270	1470	1670	1870	2070
2400	L1, мм	-*	1623	1681	1739	1796
	L2, мм	-*	849	964	1080	1195
	L5, мм	-*	1095	1211	1326	1442
	W2, мм	-*	1470	1670	1870	2070

1\*-При ширине ур. платформы 2400мм ширина герметизатора W  $\geq$  3000мм.  
2.Для получения более подробной информации обращайтесь в компанию "DoorHan".

Изм.	Лист	№ док.	Подп.	Дата
Разраб.				
Проб.				
Т.контр.				
Н.контр.				
Утв.				

Модель фермы выносной FET 30  
Модель тамбура DHOUS 30

Схема установки закладных элементов для ферм выносных косых (30°) и тамбуров перегрузочных косых (30°) стандартной серии под уравнительную платформу с выдвинутой аппарелью встроенного типа

Лит.	Масса	Масштаб
Лист	Листов	1

Европейская линейка

**DOORHAN**