

Инструкция на блок управления для распашных ворот ALTAIR P.



1. Техника безопасности.

- Прочитайте внимательно все инструкции, т.к. они содержат важные указания, касающиеся безопасности, установки, использования и обслуживания приобретенного вами оборудования.
- Упаковку утилизируйте согласно существующим нормам. Не оставляйте нейлоновую и полистирольную упаковку в местах, доступных детям.
- Сохраняйте инструкции рядом с оборудованием для пользования ими в любой момент времени.
- Данное оборудование было разработано только с целями, указанными в данной инструкции. Использование в других целях может привести к поломкам и причинить ущерб здоровью пользователя.
- Завод-изготовитель и Продавец не несут ответственности за последствия в случае неправильной (не такой как в данной инструкции) установки и/или использования данного оборудования.
- Не устанавливайте данное оборудование в агрессивной среде.
- Завод-изготовитель и Продавец не несут ответственности в случае нарушения норм при изготовлении закрывающих конструкций (ворот, створок, калиток и т.д.), а также их деформации при использовании с автоматикой.
- Установка должна соответствовать директивам ЕС: 89/336/CEE, 73/23/CEE, 98/37/CEE и последующим их дополнениям.
- Отключите питание, прежде чем начать выполнять какие-либо работы. Если имеются, то отключите и батареи резервного питания.
- На линии питания установите рубильник или всеполярный магнитотермический отключатель с расстоянием открытия контактов равным или больше 3 мм.
- До линии питания должен быть установлен прерыватель с пороговым значением 0,03 А.
- Проверьте, правильно ли сделано заземление: все металлические части ворот и автоматики к клемме «земля».
- Используйте все необходимые системы безопасности (фотоэлементы или оптодатчики и т.д.) в зоне движения ворот.
- Используйте проблесковые лампы в зоне видимости, устанавливайте предупреждающую табличку в непосредственной близости от ворот.
- Завод-изготовитель не несет ответственности за использование дополнительного оборудования других фирм.
- Для замены используйте только «родные» комплектующие.
- Не заменяйте части автоматики на чужие, не авторизованные Продавцом.
- Информировать пользователей о применяемых системах управления и действиях в случае срочной разблокировки.
- Не допускайте автоматического управления при нахождении людей в зоне действия ворот.
- Не оставляйте пульты дистанционного управления и другие устройства управления в зоне досягаемости детей во избежание несанкционированного управления воротами.
- Пользователь должен избегать вмешательства в автоматику и должен обращаться за помощью только к квалифицированным специалистам (установщикам).
- Все, что точно не определено в этой инструкции, запрещено.

2. Основные положения.

Блок управления ALTAIR предназначен для 2-х створчатых распашных ворот. Запрограммирован на стандартный режим работы.

Любые изменения должны осуществляться с помощью встроенного программатора с жидкокристаллическим индикатором («кошко») или с помощью переносного программатора модификаций UNIPRO, UNIRADIO. Блок работает в системе EELINK.

Основные и новые характеристики блока ALTAIR:

- Управление двумя двигателями с регулировкой мощности, см. параграф 3.
- Управление с радиоприемником по новой методике клонирования радиоуправления, см. п. 8.
- Возможность управления в режиме общего и частного пользования, см. п. 11.

3. Технические характеристики.

Питание.....	230 В \pm 10% - 50 Гц (другое по запросу)
Потребляемый ток.....	0,2 А макс
Изоляция цепь/низкое напряжение....	более 2 Ом м 500 В
Диэл. сопротивление	сеть/низкое напр. 3750 В за 1 мин
Ток на выходе двигателя.....	1,25 А + 1,25 А макс
Ток коммутации реле двигателя.....	10 А
Мощность макс. 2-х двигателей.....	300 Вт + 300 Вт
Мощность макс. 1 двигателя.....	300 Вт
Лампа проблесковая.....	40 Вт макс.
Сигнал открытых ворот.....	24 В - 3 Вт макс.
Питание аксессуаров.....	24 В переменного тока (0,2 А макс. потребляемая мощность)
Степень защиты корпуса.....	IP55
Размер.....	см. рис. 1
Плавкий предохранитель.....	см. рис. 2

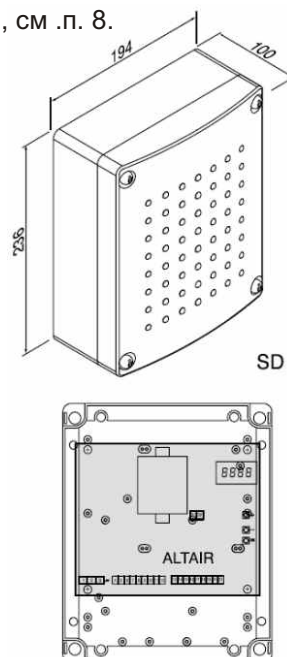


рис. 1

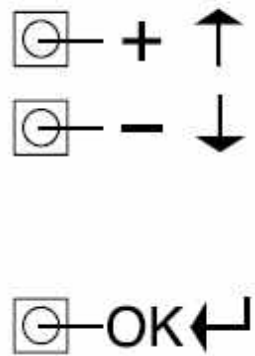
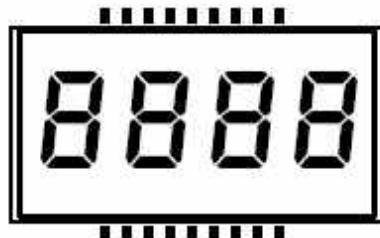
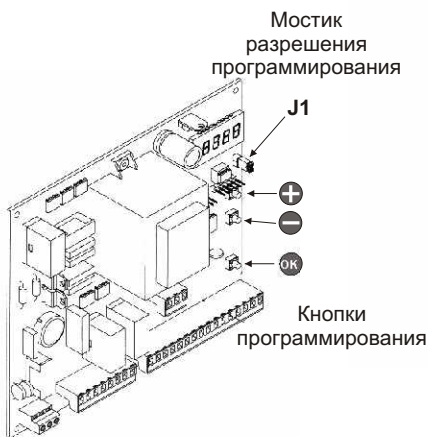
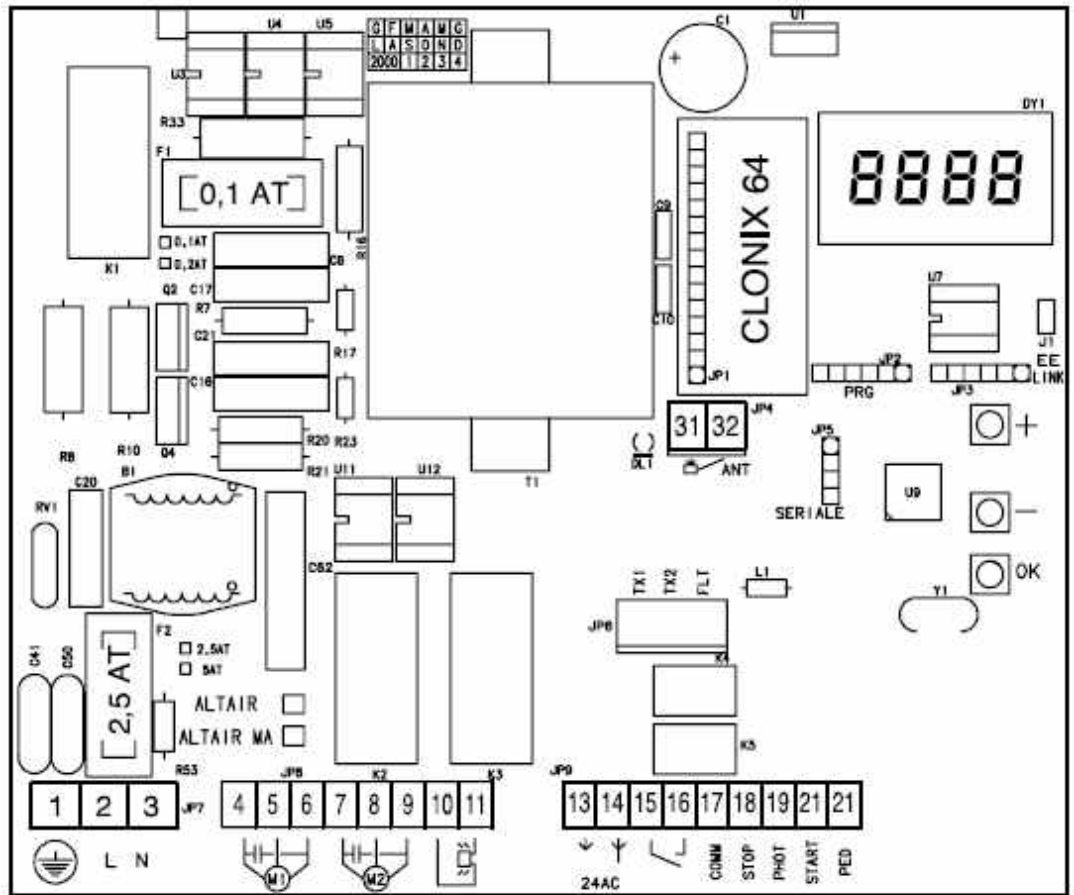


рис. 2

4. Подсоединения к клеммам (рис. 3).

ВНИМАНИЕ: Подключение осуществляйте согласно существующим нормам безопасности CEI 64-8, IEG364, совместимости HD384 и других вашей страны.

Предусмотреть всеполюсный прерыватель с минимально открытыми контактами 3 мм, имеющий защиту от перегрева и короткого замыкания, полностью или частично отключающий автоматику от линии. Если такой не предусмотрен, установите дифференциальный предохранитель на 0,03 А.

ВНИМАНИЕ: Для подключения к линии используйте мультиполярный кабель с минимальным сечением 3x1,5 мм. Если используется блок управления для передачи команд последовательно, телефонный кабель должен быть проложен отдельно от кабеля питания линии.

Для других устройств управления см. соответствующие инструкции.

ВНИМАНИЕ: Если поврежден кабель питания, то он должен быть заменен квалифицированным специалистом.

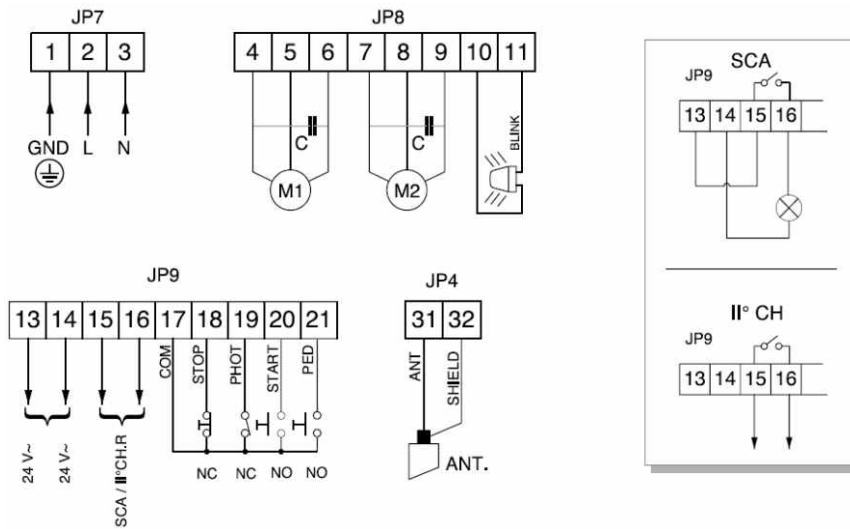


Схема внешних соединений

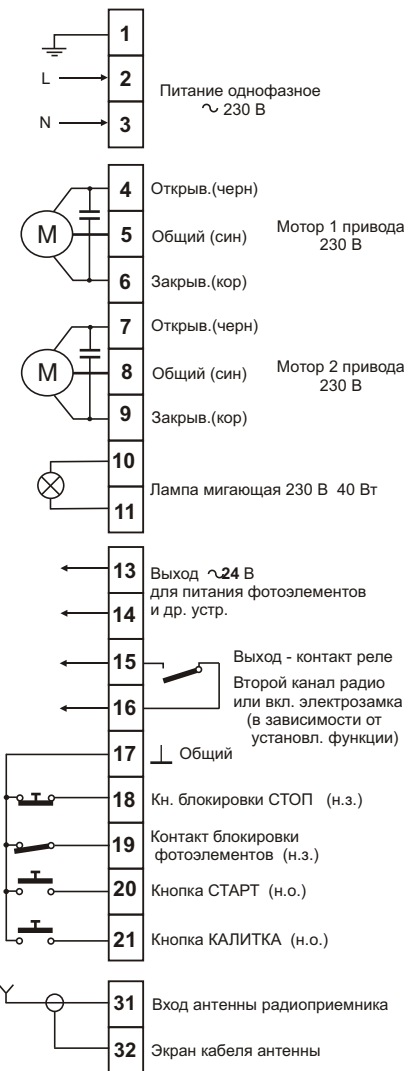


рис. 3

JP7

- 1.....Клемма заземления
- 2-3.....Питание цепи однофазное (2=L) (3=N)

JP8

- 4-5-6.....Подключение двигателя 1:
- 4.....Ход 1 + конденсатор
- 5.....Общий (голубой)
- 6.....Ход 2 + конденсатор
- 7-8-9.....Подключение двигателя 2:
- 7.....Ход 1 + конденсатор
- 8.....Общий (голубой)
- 9.....Ход 2 + конденсатор
- 10-11.....Выход 230 В перем. Тока для мигающей лампы (40Вт макс)

JP9

- 13-14.....Выход 24 В- 180 мА макс питание фотоэлементов или других устройств
- 15-16.....Выход (контакт н.о. (24 В -/0,5 А макс)) для сигнала открытых ворот или альтернативного 2-го канала радио (см. п. 6 «Структура»)
- 17-18.....Вход кнопка СТОП (н.з.). Если не используется, оставить шунт (мостик) утопленным.
- 17-19.....Вход фотоэлементы (н.з.). Если не используется, оставить шунт (мостик) утопленным
- 17-20.....Вход кнопка СТАРТ (н.о.)-"DIP СТАРТ - ОТКРЫТО" = OFF; в ON - вход открыто
- 17-21.....Вход кнопка «калитка» (н.о.). Работает только на 2-м двигателе по введенному времени. Если команда на открытие подана (не команда «калитка»), то команда «калитка» выполняться не будет. "DIP PED - CLOSE" = OFF; если ON - вход закрыто (CLOSE)

JP4

- 31-32.....Вход антенна для платы радиоприемника (31 сигнал 32 оплетка)

ВНИМАНИЕ: В плате есть съемная клемма, которая облегчает обслуживание или замену антенны. Поставляется с комплектом перемычек для облегчения монтажа.

Перемычки используются для клемм: 17-18, 17-19. Если эти клеммы используются, выньте соответствующие перемычки.

5. Параметры контроля движения двигателей.

Рабочие параметры могут быть изменены с помощью встроенного видеопрограмматора или выносного UNIPRO. Далее даются объяснения каждой функции и объясняется процедура программирования.

Возможности программирования:

- Время работы: регулируется длительность открывания и закрывания.
- Время Автоматического закрывания: регулируется время паузы открытых ворот, после которой ворота закрываются автоматически, если активирована функция ТСА.
- Мощность (сила страгивания) двигателя: регулируют с помощью электроники силу страгивания для каждого двигателя, как при открывании, так и при закрывании.

ВНИМАНИЕ: величина силы страгивания не должна превышать нормативную, предусмотренную нормами EN 12445, 12453.

ВНИМАНИЕ: неправильная установка силы страгивания или некорректное использование оборудования может привести к травмам людей и животных, а также поломкам самого оборудования.

- Время запаздывания створки при открывании: регулируют время запаздывания 1-го двигателя по отношению к 2-ому при открывании.
- Время запаздывания створки при закрывании: регулируют время запаздывания 2-го двигателя по отношению к 1-ому при закрывании.
- Режим работы (логика управления) 3-х или 4-х шаговая: команда СТАРТ изменяет в соответствии с нижеприведенной таблицей состояние системы, в зависимости от выбранной логики управления, 3-х или 4-х шаговой. Также указано состояние индикатора открытых ворот.

Ворота	4-х шаговая логика	3-х шаговая логика	Индикатор откр. Положения
Закрываются	Открывание	Открывание	Погас
Открываются	Остановка и активация ТСА(если введено время)	Остановка и активация ТСА(если введено время)	Горит
Открыты	Закрывание	Закрывание	Горит
Закрываются	Остановка без активации ТСА	Остановка и открывание	Мигает
После команды	Открывание	Открывание	Горит

- Блокировка команд управления (импульсов): блокируются команды СТАРТ как от кнопки, так и с пульта д/управления (радио) во время открывания ворот.
- Предварительное мигание: активирует проблесковую лампу на 3 секунды перед началом маневра.
Быстрое закрывание после сработки фотоэлементов: если эта функция активирована, то, после «пересечения» фотоэлементов, при открытых воротах, ворота начинают закрываться автоматически, даже если активированы функция ТСА (автоматическое закрывание по таймеру).
- Рекомендуется активировать фотоэлементы только на закрывание.
- Фотоэлементы при открывании: Если функция активирована, то фотоэлементы при открывании не срабатывают.
- Сработка фотоэлементов при закрывании провоцирует остановку ворот и повторное их открывание. Если дезактивирована, сработка фотоэлементов при открывании провоцирует остановку ворот и повторное открывание при устранении препятствия.
- Индикатор открытых ворот или 2-ой канал радио: если активирована эта функция, то имеется возможность подключения проблесковой 24 вольтовой лампы, как показано на рис. 3. В этом случае можно определить состояние ворот по вышеприведенной таблице. Если не активирована, то контакт на клеммах 14 и 15 представляет собой свободный от напряжения и н.о. контакт, который активируется только в течение 2-х секунд, при каждом нажатии на 2-ую кнопку радиоуправления. Кнопка 1 резервируется для команды СТАРТ.
- Управление одним двигателем: если активирована эта функция, то можно управлять только 2-м двигателем.

6. Программирование.

6.1. Программирование на экране («в окошке»).

Видеопрограмматор представляет собой плату для ввода всех функций блока управления ALTAIR.

ВНИМАНИЕ: Для изменения конфигурации необходимо опустить мостик (шунт) J1. См. рис. А и В.

- Введенные параметры указаны в квадратных скобках [0]
- Высвечиваемое на экране сообщение в круглых скобках.
- Нажмите на маленькую кнопку ОК чтобы появилось входное меню; нажмите 2 раза на ОК, чтобы пропустить это меню. Теперь вы вошли в основное меню, состоящее из следующих подразделов: Параметры, логика управления, радио, язык, ошибки и автодиагностика. Можно перемещаться по первым 4-м меню с помощью кнопок вверх/вниз внутри меню и входить в подразделы с помощью кнопки ОК. В меню Заводские Установки (DEFAULT) есть возможность перепрограммирования блока управления с изначально заданными параметрами нажатием кнопки ОК. В меню АВТОДИАГНОСТИКА можно осуществить контроль за внешними подсоединениями.
- Чтобы вернуться в начало и выйти из режима программирования необходимо нажать несколько раз одновременно на кнопки вверх/вниз.
- Если в конце диагностики ответ ОК, то значит блок управления и подсоединенные устройства работают корректно.
- Напоследок не забудьте поднять мостик (шунт) J1.

7. Технические характеристики радиоприемника.

Частота.....433,92 МГц
Кодировка.....алгоритм роллинг - код
Кол-во комбинаций.....4 миллиарда
Импеданс антенны.....50 Ом (RG58)
Кол-во пользователей...63

Каналы приемника:

- выход 1 канала, если активирован, команда СТАРТ
- выход 2 канала, если активирован, коммутирует реле 2 канала в течение 1 сек или активирует режим «калитка»

Версии используемых пультов д/у:

Пульт д/у MITTO:

MITTO2 2-х канальный, MITTO4 4-х канальный

Кнопки.....жёлтые

Питание.....2 литиевые батарейки 3 В (тип CR2016)

Дальность...50/100 метров

Пульт TRC:

TRC1 1-канальный, TRC-2 2-х канальный, TRC4 4-х канальный

Кнопки.....красные

Питание.....батарейка алкалин 12 В

Дальность...50/ 100 метров

Установка антенны.

Используйте антенну для частоты 433 МГц

Для подсоединения Антенна-Приемник используйте коаксиальный кабель RG58.

Присутствие большой массы металла может вносить искажения в работу антенны. В случае плохого приема от пульта д/у переместите антенну в более подходящее место.

8. Конфигурация приемника.

Приемник CLONIX 64 имеет, помимо высокой степени защиты от копирования (роллинг-код), возможность «клонирования» пультов д/у.

Клонировать пульт означает создать пульт, способный автоматически вписываться в память приемника, добавляясь к существующему там списку запомненных пультов, или заменяя один из них.

Клонирование на замену позволяет запомнить новый пульт в памяти приемника при одновременном удалении из нее, например, потерянного, которым после этой операции невозможно будет воспользоваться. Есть возможность также программировать пульты на расстоянии без вмешательства внутрь приемника, как дополнительные, так и на замену.

Когда степень безопасности кодировки не важна, с помощью приемника CLONIX можно осуществить клонирование дополнительных пультов с одинаковым фиксированным кодом.

Запоминание пультов может производиться вручную или с помощью программатора UNIRADIO, который дает возможность установки режима «коллективного пользования» и управлять с помощью логики Eedbase всех базой установочных данных.

9. Программирование.

Программирование приемника CLONIX 64 производится посредством подключения программатора UNIRADIO к блоку управления ALTAIR, используя аксессуары UNIFLAT и UNIDA, как показано на рис. 4.

9.1. Программирование вручную.

В случае стандартной установки нет никакой необходимости производить какие-либо дополнительные действия и можно запомнить пульты в ручном режиме, см. рис. В базового программирования.

- Если вы ходите, чтобы пульт д/у активировал выход 1 (СТАРТ) с кнопки 1 и выход 2 (реле 2 канала) с кнопки 2, вставьте пульт в меню кнопка 1старт кнопка 2 2 кан как показано на рис. В.
- Если вы хотите, чтобы пульт активировал выход 1 (СТАРТ) с кнопки 1, или 2, или 3, или 4, вставьте пульт в меню кнопка старт как на рис. В.
- Если вы хотите, чтобы пульт активировал выход 2 (реле 2 кан радио) с кнопки 1, или 2, или 3, или 4, вставьте пульт в меню кнопка 2 кан как на рис. В.

Внимание: потайная кнопка P1 имеет разное назначение в зависимости от типа пульта.

Для TRC1-2/MITTO2-4 нажмите на кнопку P1 (рис. 4)

Для TRC4 кнопка P1 соответствует одновременному нажатию на все 4 кнопки пульта или, открыв крышку над батарейкой, шунтированию отверткой 2-х контактов P1 (рис. 4).

ВАЖНОЕ ПРИМЕЧАНИЕ: ОТМЕТЬЕ ПЕРВЫЙ ЗАПОМНЕННЫЙ ПУЛЬТ ЭТИКЕТКОЙ «КЛЮЧ» (МАСТЕР).

Первый пульт, в случае ручного программирования, передает код-ключ на приемник; этот код необходим для клонирования пультов.

10. Клонирование пультов д/у.

С помощью программатора клонирование может осуществляться в дополнение, с ограничением количества пультов, которые могут быть зарегистрированы в памяти.

Внимание: При клонировании с роллинг-кодом система имеет очень высокую степень защиты от копирования, такую же, как при запоминании пультов в памяти приемника вручную.

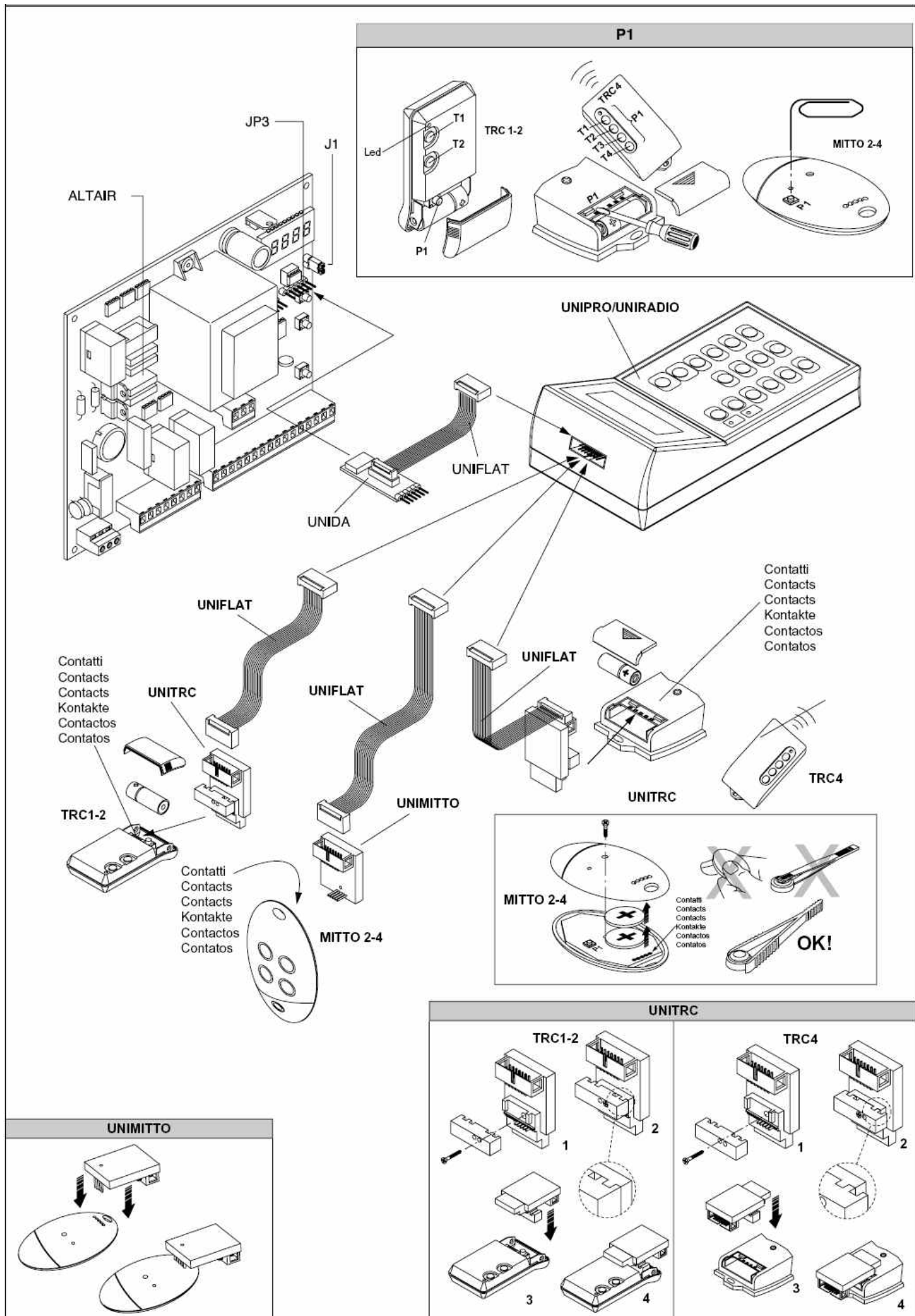


рис. 4

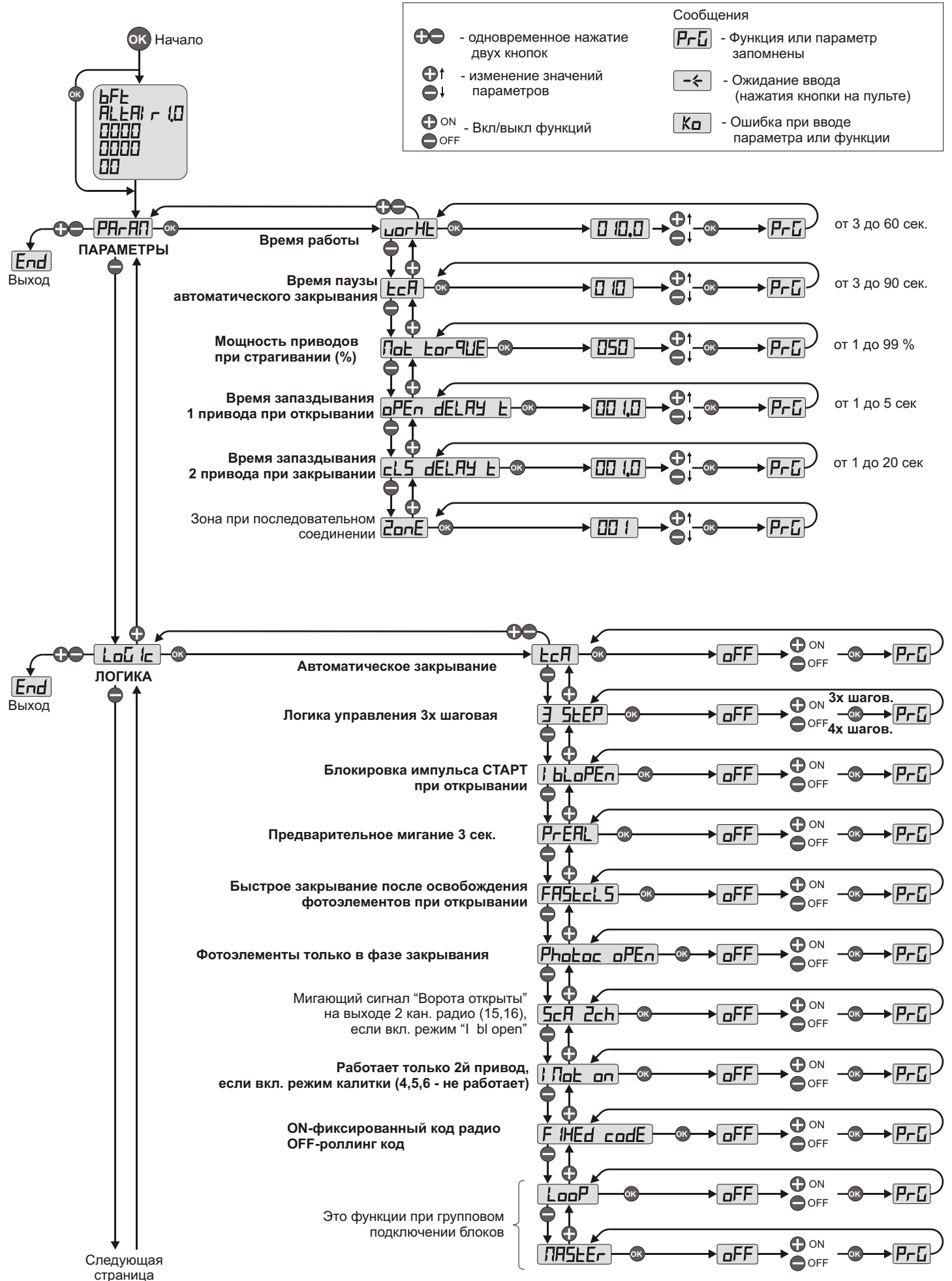


рис. А

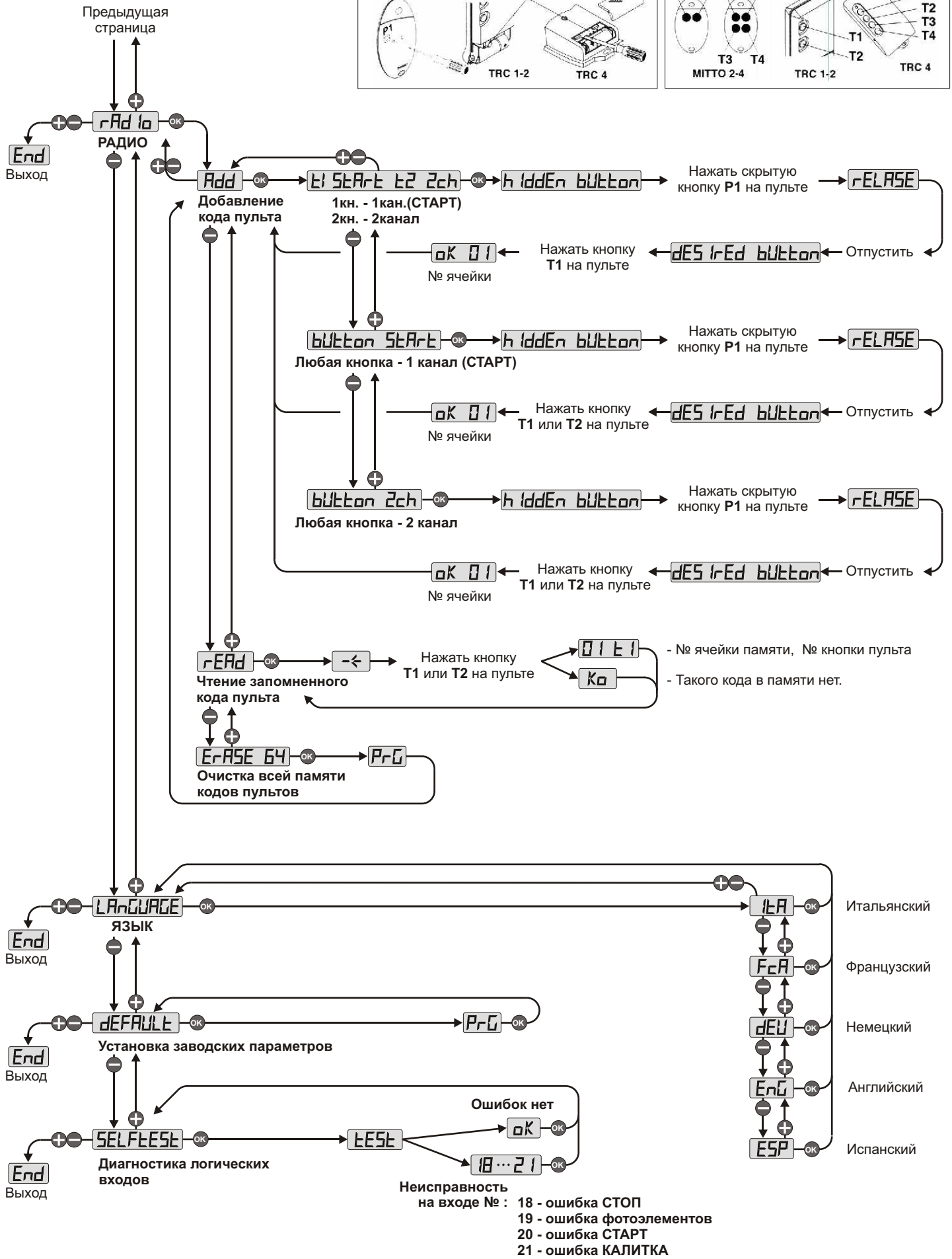
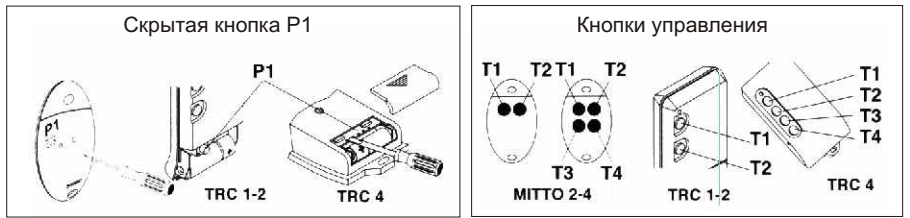


рис. В

Знание кода-ключа клонирования или считывание с пульта кода позволяет создавать клоны дополнительных пультов на расстоянии без дополнительной информации.

Чтобы создать клон на замену, необходимо иметь полные данные памяти приемника. Если нужно на расстоянии создать клон заменяемых пультов, необходимо запомнить содержимое памяти приемника, считав его с помощью программатора и введя в базу данных Eedbase.

Передача с нескольких кнопок пультов дополнительных клонов на некоторые приемники происходит по определенной схеме, которая может быть зафиксирована когда угодно, если запоминание радиопультов было произведено через программатор UNIRADIO, или было идентично схеме пульта-ключа, который с этикеткой «КЛЮЧ».

Кнопки пульта, клонированного на замену, имеют выходы на те же каналы, что и заменяемые пульты.

Считывание кодов:

Если игнорируется код пульта, необходимо действовать следующим образом:

- 1) Включите UNIRADIO и дождитесь фразы приветствия.
- 2) С помощью кнопок «стрелка вверх» и «стрелка вниз» выберите «идти к меню №»
- 3) Нажмите «ввод».
- 4) В следующем меню наберите 225 и нажмите «ввод».
- 5) Следуйте высвечивающимся на экране инструкциям UNIRADIO.

После считывания кода-ключа советуем записать его на специальной карточке пользователя (рис. 5).

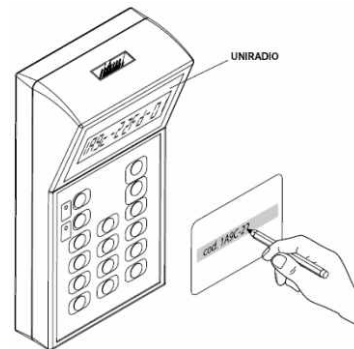


рис. 5

10.1. Клонирование дополнительных пультов с РОЛЛИНГ кодом.

А) Клонирование дополнительных пультов с кодом.

После считывания кода-ключа советуем его записать на специальной бирке, прилагаемой к пульту (только для пультов MITTO) и вручить пользователю (рис. 5). Для создания клонов обратитесь к инструкции UNIRADIO или, для создания дополнительных пультов, следуйте указаниям:

- 1) Включите UNIRADIO и дождитесь фразы приветствия.
- 2) С помощью кнопок «стрелка вверх» и «стрелка вниз» выберите «идти к меню №»
- 3) Нажмите «ввод».
- 4) В следующем меню наберите 2121 и нажмите «ввод».
- 5) Следуйте высвечивающимся на экране инструкциям UNIRADIO.

В) Клонирование на замену.

Во время процедуры создания клонов на замену система просит уточнить положение заменяемого пульта в памяти приемника. Необходимо иметь полную информацию (все данные) памяти, т.к. данная операция возможна только при перегрузке данных с помощью UNIRADIO в базу данных Eedbase.

- 1) Включите UNIRADIO и дождитесь фразы приветствия.
- 2) С помощью кнопок «стрелка вверх» и «стрелка вниз» выберите «идти к меню №»
- 3) Нажмите «ввод».
- 4) В следующем меню наберите 2122 и нажмите «ввод».
- 5) Следуйте высвечивающимся на экране инструкциям UNIRADIO.

10.2. Клонирование с фиксированным кодом (JP5 открыт).

Есть возможность закодировать дополнительные пульты с помощью уже зарегистрированного в памяти приемника пульта. Эта операция возможна, только если приемник имеет конфигурацию для работы с фиксированным кодом (откл роллинг-код) поднять мостик, рис.А.

Внимание: При конфигурации с фиксированным кодом, даже если он имеет большое количество комбинаций кодов для кодировки пультов, безопасность системы от считывания будет хуже, чем с системой роллинг-код.

Запись какой-либо кнопки дополнительного пульта на какой-либо канал приемника по определенной схеме, которая по желанию может быть записана, если процедура осуществлялась с помощью UNIRADIO, или она идентична схеме регистрации первого пульта.

Для создания клонов с фиксированным кодом, обратитесь к инструкции UNIRADIO или следуйте указаниям:

- 1) Включите UNIRADIO и дождитесь фразы приветствия.
- 2) С помощью кнопок «стрелка вверх» и «стрелка вниз» выберите «идти к меню №»
- 3) Нажмите «ввод».
- 4) В следующем меню наберите 213 и нажмите «ввод».
- 5) Выберите меню «клонирование с фиксированным кодом» и нажмите «ввод»
- 6) Следуйте высвечивающимся на экране инструкциям UNIRADIO.

10.3. Блок приёмников.

С помощью программатора UNIRADIO можно организовывать коллективные установки. Например, возможно управлять с одного пульта «коллективным приемником» (реф.»С», рис. 5), и приемником «частным» (реф. РХ, рис.6).

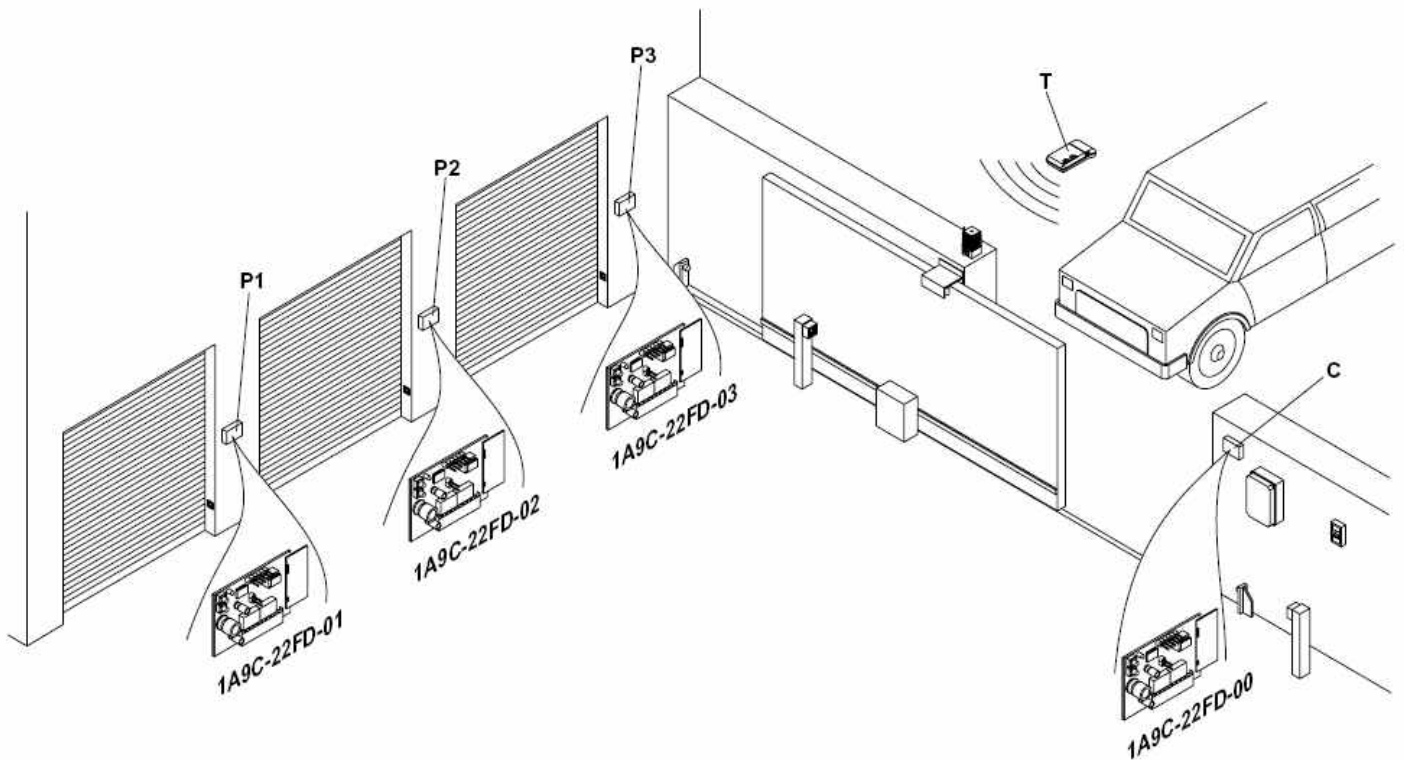


рис. 6

Такой тип установки возможен путем распространения кодов с помощью программатора UNIRADIO на разные приемники.

Каждый код состоит из 10 цифр, например 1A9C-22FD-00

Восемь первых представляют собой собственно код, две последних тип приемника, коллективный или частный; если две последние цифры 00, это означает, что приемник предназначен для коллективного пользования, если другие частный.

Если вам требуется установка, аналогичная рис.6, для этого необходимо передать коллективный код с приемника «С» (например 1A9C-22FD-00), затем передать на частные приемники тот же код с возрастающими последними цифрами (01, 02, 03 и т.д.).

Все запрограммированные пульты, таким образом, будут активировать как коллективный приемник (так как у них код имеет одинаковое начало), так и частный (так как имеют полный код).

В случае необходимости можно запрограммировать пульт, который будет активировать только коллективный приемник, передавая его полный код (1A9C-22FD-00).

ВНИМАНИЕ: Установочный код должен выбираться с осторожностью, избегайте слишком простых или уже существующих на других установках.

При установках с коллективными пользователями клонирование дополнительных пультов с помощью пульта «мастера» невозможно, т.к. код передается напрямую установщиком.

Коды, заканчивающиеся на FB, FC, FD, FE, FF недействительны.

Программирование приемников с помощью UNIRADIO происходит следующим образом:

А) Создание полных параметров для каждого приемника с помощью UNIRADIO

В) Передача данных программирования в приемник.

А) Создание параметров

1) Включите UNIRADIO и дождитесь фразы приветствия.

2) С помощью кнопок «стрелка вверх» и «стрелка вниз» выберите «идти к меню№»

3) Нажмите «ввод».

4) В следующем меню наберите 243 и нажмите «ввод».

5) Выберите приемник согласно высвечиваемой индикации:

Определение по списку: укажите тип приемника CLONIX128, 512 или 2048 (2048 только с UNIRADIO-E)

Конфигурация выходов: выберите желательный режим работы (моностабильный=импульсный, бистабильный = пошаговый, с таймером).

Описание: укажите название списка, 15 характеристик максимум. Код приемника: составьте код приемника, обращая внимание на то, «коллективный» он или «индивидуальный».

Отсутствие клонов: передайте на желаемую кнопку пульта нужный канал, избегая кнопок, уже зарезервированных для «коллективных» радиоприемников при работе с «частным», и наоборот.

В) Передача данных программирования.

2) Выйдете из меню параметров списка, нажав «отменить» и вернитесь в начальное меню.

3) С помощью кнопок «стрелка вверх» и «стрелка вниз» выберите «идти к меню №».

4) Нажмите «ввод».

5) В следующем меню наберите 223 и нажмите «ввод».

6) Подключите программируемый приемник как показано на рис.5

7) Подождите передачи данных.

Повторите данные пункты для всех программируемых приемников.

Обращайтесь к инструкции UNIRADIO за другой дополнительной информацией.

Используя коды частного приемника, запрограммируйте пульты согласно инструкциям параграфа 9.1. «Клонирование роллинг-кода с кодом»

Номер передаваемого кода, выбранного на усмотрение пользователя или установщика, позволит в любой момент создать и клонировать другие пульты д/у. Рекомендуется записать код на специальной бирке и хранить пользователю «частного» приемника (рис.6).

Для создания клонов на замену необходимо иметь полные данные памяти приемника. Например, если будет необходимо на расстоянии произвести операцию клонирования на замену, необходимо запомнить содержимое памяти приемника, считав с помощью UNIRADIO и введя в базу данных Eedbase.

Примечание: при установках с коллективными пользователями рекомендуется, с помощью Eedbase, создать полую базу установочных данных, содержащую данные на каждые запомненные приемник и пульт д/у, в возрастающем порядке коды каждого из запомненных пультов, чтобы затем иметь возможность создавать клоны дополнительных пультов дистанционно, без вмешательства в приемники.

Внимание: Процедуры клонирования в параграфе 6 указывают упрощенную процедуру клонирования, при которой созданные клоны не будут занесены в базу данных.

По вопросам создания и управления базой данных обращайтесь к инструкции UNIRADIO.

11. Программирование с помощью «окошка».

Программатор с «окошком», расположенный в блоке управления, дает возможность запрограммировать любые функции блока управления ALTAIR. Обратитесь к рис. А и В. В меню ПАРАМ введите номер зоны, в меню ЛОГИКА вводите корректировки кнопками «закр» и «откр» и «учитель"/"не учитель".

Уже введенные параметры указываются в квадратных скобках.

Высвечиваемое на экране сообщение в круглых.

12. Меню автодиагностики.

В меню АВТОДИАГНОСТИКА есть возможность контролировать внешние подключения. В случае ошибки на экране высветится номер клеммы с дефектным соединением. Проверьте соединение на этой клемме. Обращайтесь к рис А и В.

Автодиагностика также может проводиться с помощью выносных программаторов UNIPRO.

13. Статистика.

Статистическими данными можно управлять только с помощью UNIPRO. См. соответствующую инструкцию.

14. Обслуживание.

Обслуживание установленного оборудования должно производиться регулярно квалифицированным персоналом. Пульты имеют питание от 2-х литиевых батареек 3 В (тип CR2016). Пульты TRC имеют питание от батареек алкалиновой 12В. При замене элементов питания типа CR2016 избегайте контакта рук с полюсами батарейки. Уменьшение радиуса действия пульта д/у может быть следствием разряженности элемента питания. Мигание светодиода на пульте д/у обозначает, что батарейки разряжены и их необходимо заменить.

15. Утилизация.

Внимание: производится только обученным персоналом.

Утилизация должна проводиться в соответствии с существующими нормами. В случае демонтажа и утилизации системы не существует никакого риска или опасностей от составных частей оборудования. (Рекомендуется разделять электрические части, кожу, алюминий, пластик и т.д.). Утилизацию батареек производить согласно существующим нормам.

Фирма оставляет за собой право вносит в конструкцию оборудования изменения, улучшающие ее технические, коммерческие и конструктивные особенности, без предварительного на то уведомления.



ЗАО «Стильстрой»,
129347, Россия, г. Москва, Ярославское ш., д. 121А.
Тел.: (095)188-4465, 188-8645, 183-9883, 188-7472
Тел.: (095)182-0935 (сервисная служба)
info@vorota-stilstroy.ru
http://www.vorota-stilstroy.ru