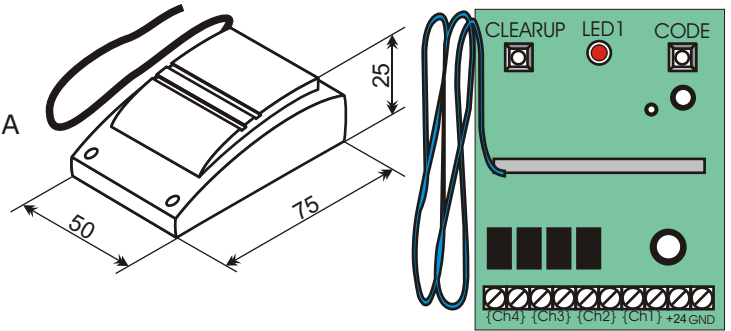


**Технические характеристики**

Рабочая частота	433МГц
Напряжение питания	12-24 V AC/DC
Ток потребления	не более 60 мА
Максимальное число пультов	115 шт
Количество каналов	2 (4)
Температура эксплуатации	-20...+55 °С

**Назначение.**

Внешний радиоприемник DHRE-2(4) предназначен для приема радиосигнала пульта дистанционного управления на частоте 433МГц, декодирования кодовой посылки и выработки сигнала управления (NO) для управления электроприводами.

**Инструкция по установке и настройке.**

1. Подключите устройство к источнику питания 12/24 V ac/dc, используя клеммы +24V и GND.
2. Подключите контакты управления электроприводом к выходам радиоприемника CH1 для управления с 1-й кнопки пульта, Ch2 - для управления со 2-й кнопки пульта, Ch3 - для управления с 3-й кнопки пульта, Ch4 - для управления с 4-й кнопки пульта.
3. Для записи одного из пультов нажмите кнопку «CODE», при этом загорится индикатор LED1 на приемнике. После нажмите 2 раза любую кнопку на пульте ДУ. **Внимание! после проведения процедуры в память радиоприемника записываются только одна кнопка.**
4. Для записи остальных пультов выполняйте инструкции пункта 3.
5. Для одновременного удаления всех пультов нажмите и удерживайте кнопку «CODE» до тех пор, пока индикатор LED1 не погаснет.
6. Для удаления только одного пульта нажмите и удерживайте кнопку «CLEARUP» (Запись кода в пульт), и, не отпуская ее, нажмите кнопку на удаляемом пульте.

## РАДИОПРИЕМНИК DHRE-2(4)

**Варианты подключения:**

При подключении радиоприемника к электроприводу необходимо подключить управляющие (CH1,...,CH4) и питающие (+24, GND) контакты к плате управления приводом. Управляющие контакты радиоприемника выбираются в зависимости от используемой кнопки пульта ДУ.

